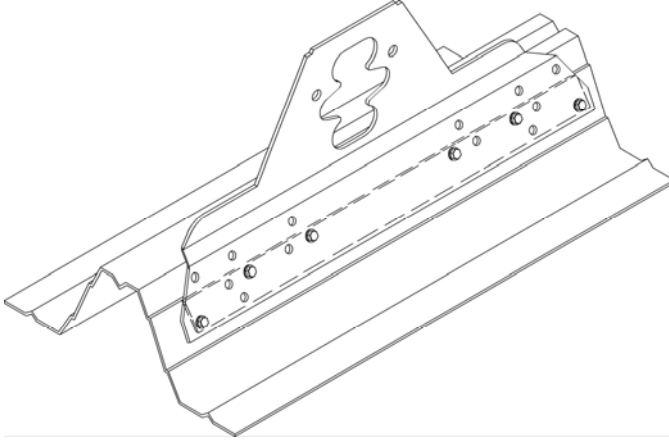


LUMIESTE- JA KATTOSILTAKIINNIKE KANTAVILLE KATTOPROFIILEILLE

1. Tuotekuva



Kuva 1. Lumieste- ja kattosiltakiinnike

2. Tuotekuvaus

Kattosilta- ja lumiestekannake kiinnitetään kantavien profiilien kylkeen, jolloin lumiesteputket saadaan mahdollisimman lähelle kattopintaa. Kantavissa profiileissa on yleensä normaalia suuremmat ruodevälit, jolloin tavallisten kannakkeiden käyttäminen on siksi hankalaa. Tavalliset kannakkeet soveltuvat vain ruodeväleille 350 tai 400 mm.

Tiivistenauha liimataan kiinnitysruuvien kohdalle estämään mahdolliset vuodot.

Kiinnitys suositellaan ensisijaisesti tehtäväksi LVI 7*40 mm ruuveilla tai myös poraruuvilla 6,3 x 25 mm. Ruuvien määrä valitaan taulukosta profiilin materiaalipaksuuden mukaan:

S = 0,6 mm	8 kpl/kannake
S = 0,7-0,8 mm	6 kpl/kannake
S = yli 0,8 mm	5 kpl/kannake

Lumiesteiden käyttösuositustaulukko 180 kg/m² lumikuormalla Maksimi lapepituudet metreinä

Lappeen enimmäispituus lumiesteen yläpuolella (m)						
Katon kaltevuuskulma (°) ja kaltevuuden suhdeluku	Lumiesteen kannakkeiden väli (m)					
Lumikuorma katolla 1,8 kN/m ² (2,6 kN/m ²)						
	0,5 m	0,6 m	0,75 m	0,9 m	1,0 m	1,2 m
<15°, (1:3,7)	21,4 (15,0)	17,9 (12,5)	14,3 (9,9)	12,0 (8,3)	10,7 (7,4)	9,0 (6,2)
15...22°, 1:3,7...1:2,5	11,4 (8,0)	9,5 (6,6)	7,6 (5,3)	6,3 (4,4)	5,7 (4,0)	4,8 (3,3)
22...27°, 1:2,5...1:2	8,4 (5,8)	7,0 (4,8)	5,6 (3,9)	4,7 (3,3)	4,2 (2,9)	3,5 (2,4)
27...37°, 1:2...1:1,3	7,4 (5,2)	6,2 (4,3)	4,9 (3,4)	4,1 (2,8)	3,7 (2,6)	3,1 (2,1)
37...45°, 1:1,3...1:1	9,0 (6,2)	7,5 (5,2)	5,9 (4,1)	5,0 (3,5)	4,5 (3,1)	3,7 (2,6)

Kannakkeiden tyypit eri profiileilla**Katteen tyyppi**

Rannila 45J A
 Rannila 45J B
 Rannila 45J R
 Rannila 45 A
 Rannila 45 B
 Rannila 45 R
 Ruukki T45
 Plannja Hovi 45
 Weckman W-45JR
 Weckman W-45JA
 Rannila 70 kaikki mallit
 Ruukki T70
 Weckman W-70

Rannila 45 EA
 Rannila 45 EB
 Plannja Hovi 45ER
 Plannja Hovi 45EV
 Weckman W-45E
 Weckman W-45ER

Plannja 70

Rannila 113 kaikki mallit
 Rannila 120 kaikki mallit
 Ruukki T130
 Plannja 111/111M
 Weckman W-115
 Weckman W-130

Rannila 153 kaikki mallit
 Ruukki T153
 Weckman W-155

Kannakkeen tyyppi

KL3 RAN45-70 ks/le kylkikiinnike

"

"

"

"

"

"

"

"

"

"

"

"

KL3 RAN45-70E ks/le kylkikiinnike (kanttaus erilailta, n.133 ast.)

"

"

"

"

"

KL3 RAN45-70E ks/le kylkikiinnike (kanttaus erilailta, n.108 ast.)

KL3 RAN113-120 ks/le kylkikiinnike

"

"

"

"

"

"

KL3 RAN153 ks/le kylkikiinnike

"

"