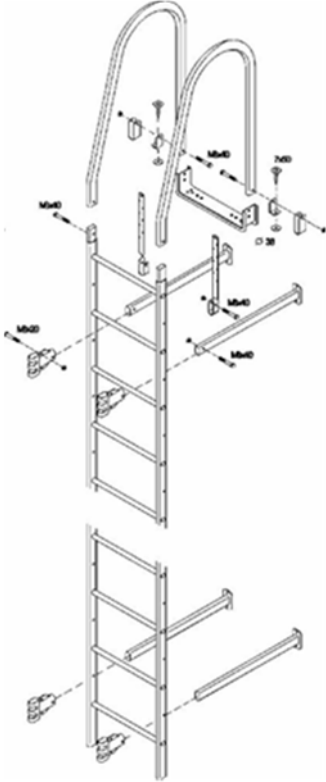


TALOTIKAS

1. Tuotekuva



Kuva 1. Havainnekuva

2. Tuotekuvaus

Talotikkaat ovat suunniteltu ja valmistettu täyttämään Suomen Rakentamismääräyskokoelman F2 sekä RT 85-11132 ohjekortin "Vesikaton turvavarusteet" vaatimukset. Talotikkaalle ei ole olemassa EN tai SFS standardia.

Tikkaan runkojen pituudet ovat 2,4 m, 3,0 m, 3,6 m ja 4,2 m ja ne ovat jatkettavissa. Tikkaan johteiden sisäpuolinen leveys on 400 mm. Tikkaan jalkoja on saatavana seuraavina pituuksina: 0,175 m, 0,40 m, 0,60 m, 0,80 m, 1,0 m, 1,2 m ja 1,5 m. Tikkaan jaloissa on valmiina kolme reikää, joten esim. 1,0 m tikkaan jalasta voidaan katkaisemalla tehdä helposti 0,90 m tai 0,80 m tikkaan jalka.

Tikkaan runko ja tikkaiden jalat valmistetaan 45x25x1,25 mm kuumasinkitystä ovaaliputkesta ja askelputkena käytetään 25x1,25 mm kuumasinkittyä putkeä. Kaikissa osissa on sinkin määrä on 350g/m² (=25µm). Myös pulveripoltto maalattujen tuotteiden alla käytetään samaa sinkittyä putkeä. RT ohjekortti suosittelee hyväksyttäväksi korroosiosuojaukseksi, että talotikkaat ovat kuumasinkityt ja lisäksi maalatut. Vaihtoehtoisesti talotikkaat voivat olla kastosinkityt, jos sinkkikerroksen paksuus on vähintään 50 µm.

Nescon pulveripolttomaalattu tikas vastaa korroosiosuojaukseltaan vähintään 50 µm kastosinkitystä.

Talotikas suositellaan asennettavaksi aina rakennuksen päätyyn, mikäli mahdollista. Päätytikas asennetaan samalle kohtaa kuin kattosilta (max. 3 m harjalta). Näin tikas ei joudu alttiiksi lumikuormille ja yläkaaret saadaan tukevasti kiinni kattosiltaan.

Mikäli talotikas sijoitetaan sivuräystään puolelle, joutuu tikas alttiiksi lumikuormille ja siksi suositellaan lumiestettä asennettavaksi tikkaan kahta puolen.

Mikäli nousukorkeus on yli 8 m, tulee tikas varustaa nousuturvakiskolla tai selkäkaarilla (RAKMKF2). Asuinrakennuksiin laitetaan ulkonäkösystä yleensä turvakisko ja muissa rakennuksissa käytetään molempia ratkaisuja. Lisäksi RT ohjekortti suosittelee, että yli 10 m korkeisiin tikkaisiin tulisi asentaa lepotasoja enintään 6 m välein.

Räystäspellin päälle suositellaan asennettavaksi liukeste tai kattosilta liukastumisen estämiseksi (RT 85-11132).

2. Tekniset tiedot

- perustikkaan rungon pituus on yleensä yhtä suuri kuin matka maasta räystäälle – 0,8 m
- tikkaan ylimmän askeleen etäisyys tulee olla + - 0,1 m räystään tasalta
- normaalille sivuräystäälle riittävät 1 m mittaiset jalat ja päätyräystäälle 0,8 m jalat
- tikkaan alimman askelman etäisyys maasta on noin 1,0 – 1,2 m
- jalkojen kiinnitykset tapahtuvat alla olevien kuvien mukaisesti

