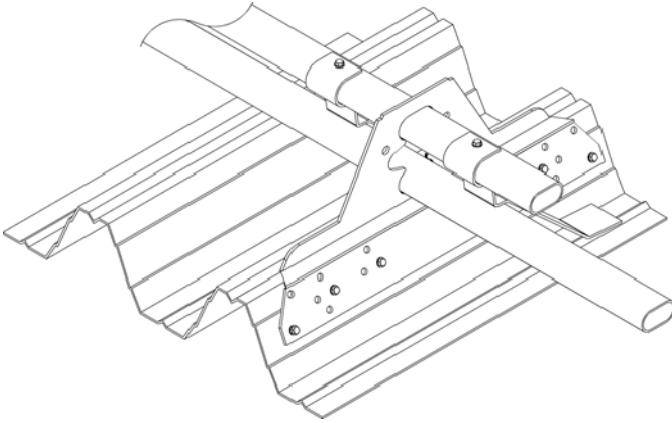


LUMIESTEIDEN URAESTEET

1. Tuotokuva



Kuva 1. Lumiesteiden uraeste

2. Tuotekuvaus

Uraesteita käytetään estämään kantavien profiilien uraa pitkin lumisteen alta liukuvia lumi- ja jäälauttoja. Uraesteet kiinnitetään ylempään lumiesteputkeen 6,3 x 19 mm poraruuvilla. Uraeste jää irti kattopinnasta, joten vesi ja roskat pääsevät kulkemaan uraesteen alta. Uraeste on myös lumiesteprofiilille LP3. Uraesteita laitetaan jokaiseen uraan yksi kappale. Uraesteen pohjassa olevaan reikään suositellaan laitettavaksi muovinen sileä nasta katteen naarmuuntumisen ehkäisemiseksi.

Uraesteen menekki:

Profiilipeltikatto	menekki kpl/m
RAN 45	n. 6,8 kpl/m
RUUKKI T45	n. 6,7 kpl/m
RAN 45 J	n. 6,6 kpl/m
RAN 45 E	n. 5,0 kpl/m
RAN 70 / RUUKKI T70	n. 4,8 kpl/m
RAN 113	n. 4,1 kpl/m
RAN 120	n. 4,4 kpl/m
RUUKKI T130	n. 3,3 kpl/m
RAN 153 / RUUKKI T153	n. 3,6 kpl/m
PLANNJA HOVI 45 A	n. 6,8 kpl/m
PLANNJA HOVI 45 B	n. 6,8 kpl/m
PLANNJA HOVI 45 R	n. 6,8 kpl/m
PLANNJA HOVI 45 ER	n. 4,0 kpl/m
PLANNJA HOVI 45 EV	n. 4,0 kpl/m
PLANNJA HOVI 70	n. 4,8 kpl/m
PLANNJA HOVI 111/111M	n. 4,8 kpl/m
WECKMAN W-45 ER	n. 5,0 kpl/m
WECKMAN W-45 E	n. 5,0 kpl/m
WECKMAN W-45 JR	n. 5,6 kpl/m

TUOTEKORTTI**NESCO**

WECKMAN W-45 JA	n. 5,6 kpl/m
WECKMAN W-70	n. 4,5 kpl/m
WECKMAN W-115	n. 4,0 kpl/m
WECKMAN W-130	n. 3,1 kpl/m
WECKMAN W-155	n. 3,4 kpl/m