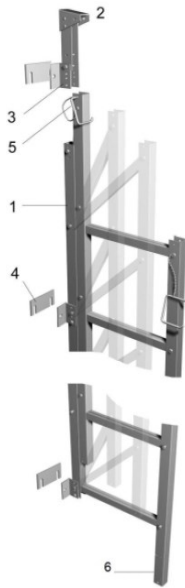


Laukaistava tikas

1. Suunnittelu

- Parvekkeen kaiteen korkeus on yleensä 1,1 m. Laukaistavan tikkaan ensimmäinen eli ylin askelma sijaitsee 0,4 m alaspäin tikkaan yläreunasta. Siksi tikkaan yläreunan oikea paikka on n. 1,8 m korkeudella parvekkeen lattiasta. Myös jatkoskohtien tulee asettua samalle korkeudelle. Asukkaiden tulee ylettyä laukaisusokkaan.
- Tikkaan aukeamiseen tarvittava kokonaistila on 440 mm.

2. Laukaistavan tikkaan osat



1. Runko, vakiomitat 2,7 m, 3,0 m, 3,3 m , 3,6 m ja 4,2 m
2. Yläpään aloituskappale
3. Seinäkiinnike
4. Sovitelevy
5. Laukaisusokka
6. Alapään päätöskappale

3. Asennusjärjestys

1. Kiinnitä yläpään aloituskappale ylimpään runkoon jo maassa kahdella M6 x 16 mm RST ruuvilla. Kiinnitysruuvien mutterit tulevat profiilin sisäpuolelle. Kiinnitysruuvit löytyvät tikkaan alimmaisesta seinäkiinnikkeestä.
2. Tikkaiden asentaminen aloitetaan ylhäältä alaspäin. Tikkaan yläreunan korkeus parvekkeen lattiasta on n. 1,8 m. Tällöin ylin askelma jää avattaessa n. 300 mm parvekekaiteen yläpuolelle.
3. Kiinnitä ylimmäinen tikaselementti seinään. Tarkistetaan tikkaan suoruus esim. luotilankaa käyttäen. Jos seinäpinta on epätasainen, varmistetaan sovitelevyjen avulla että tikkaan runko ei jää jännitykseen vaan asettuu suoraan.

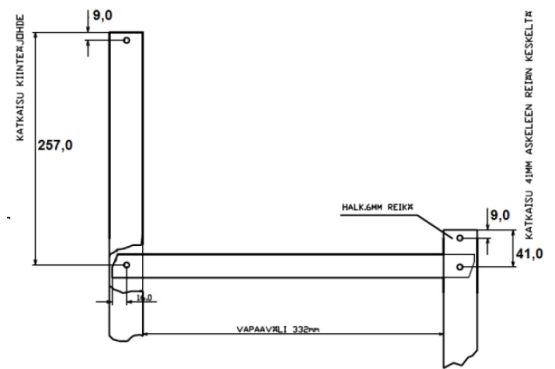


Sovitelevyjen käyttö

4. Tikas kiinnitetään eri seinämateriaaleihin seuraavasti:
- Lautaseinä : 7 x 50 mm LVI-ruuvi (kantojen alle M8/M10 aluslevyt, mat. kZn/RST)
 - Reikätiili : Jos asennetaan vain yksi runkoelementti niin kiinnitys tapahtuu muovitulpan ja 7 x 50 mm LVI-ruuvin avulla. Muutoin 8 x 25 mm tai 8 x 50 mm kumimutteri ja M8 kZn kuusioruuvi.
 - Betoni: M8 x 75 RST tai M8 x 50 kuumasinkitty kiila-ankkuri.
 - Siporex ja Leca : Ylisuuri alaviistoon porattu kartiomainen reikä, johon asennetaan kaksikomponenttimassalla laipan reikiin sovitetut kierretangot. Kierretankojen on oltava vähintään 70 mm pituiset ja ne lyödään hieman reiän pohjastakin sisään. Materiaali RST.

HUOM! Laukaistavaa tikasta ei suositella lämpörapattuihin- eikä kahitiiliseiniin.

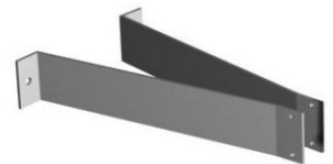
- Kun ylin runko on kiinni, kiinnitetään seuraava runko ulomman profiilin jatkoskohdasta ylempään runkoon yhdellä M6 x 50 mm RST-ruuvilla.
- Mikäli tikkaita joudutaan lyhentämään, tehdään se pitkissä linjoissa pääsääntöisesti tikkaan yläpäästä. Yksittäisessä tikkaassa lyhentäminen on helpointa alapäästä. Katkaisu tehdään hienohampaisella rautasahalla tai vannesahalla. Katkaistaan suoraan ja tarkasti oikeasta kohdasta. Tikkaan laukaisusokan ketjun kiinnityslevy siirretään katkaistun rungon ylimmän puolan kiinnitysruuvien kannan alle. Porattavien reikien koko on 6 mm.
- Laukaistava tikas on kiinnitettävä kaikista seinäkiinnikkeistään.
- Mikäli parvekelaattojen tai seinässä olevien ulokkeiden väistämiseksi joudutaan tikasta tuomaan seinästä ulos tapahtuu se seuraavasti (ulostuontiosat eivät kuulu vakiotoimitukseen).



Laukaistavan tikkaan lyhentäminen



90 - 200 mm:n ulostuonti.
(Kuvasta puuttuu vetotuki)



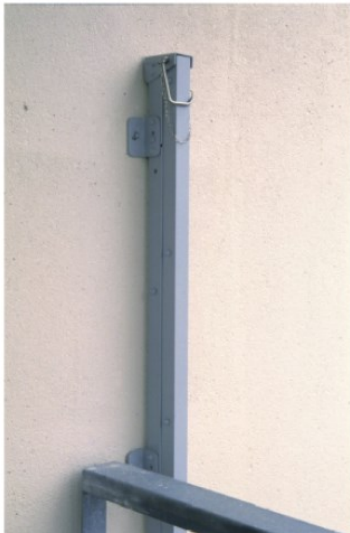
200 - 450 mm:n ulostuonti.

Ulostuonti 0 - 10 mm :	Normaali asennus
Ulostuonti 10 - 20 mm :	5 mm sovitelevyillä tai muilla aluslevyillä
Ulostuonti 10 - 90 mm :	Ovaaliputket seinäkiinnikkeiden alle ja tarvittaessa tuplamutteri ja 8 mm kierretankoa.
Ulostuonti 90 - 200 mm:	Ulostuontiosat + yhteen kohtaan vetotuki esim. kattotikaskiinnikkeestä.
Ulostuonti 200 - 450 mm:	Tilataan erikseen tehtaalta.

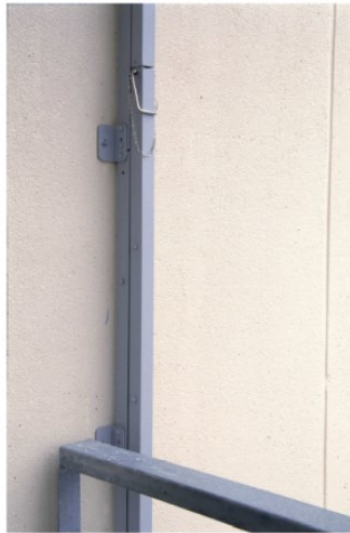
9. Kun asennus on suoritettu, suoritetaan koelaukaisu, jossa varmistetaan toiminta. Koelaukaisu tehdään ainakin ylhäältä, keskeltä ja alimmaisesta elementistä. Jos toimivuus epävarmaa, kokeillaan jokaisesta kohdasta. Jos seinässä on mutka ja tikas on vedätetty mutkalle, saattaa sokan vetäminen vaatia liian paljon voimaa. Tällöin asennus on korjattava toimivaksi.

4. Käyttö

Laukaistava tikas avataan poistamalla laukaisusokka. Laukaisusokka löytyy tikkaan yläpäästä ja jokaisen jatkoksen kohdalta. Kun sokka poistetaan, avautuu tikas aina alas saakka. Tikkaita ei saa avattua alhaalta käsin.



Ylimmäisen elementin sokka.



Sokka jatkoksessa.



Tikas avattuna.

5. Huolto

Laukaistaville tikkaille tehdään laukaisukoe 5 vuoden välein. Koe suoritetaan vetämällä ylimmän tikkaan laukaisusokka paikoiltaan. Jos tikas aukeaa kevyesti, suljetaan tikas ja laukaisusokka työnnetään takaisin paikoilleen. Jos tikas on kovin jäykkä, liikutellaan sitä auki ja kiinni useita kertoja peräkkäin. Mikäli ei silti avaudu kunnolla, tutkitaan syy ja korjataan. Esim. seinän eläminen aiheuttanut tikkaan taipumista ja silloin tikas ei toimi. Tikkaaseen ei saa ripustaa tai kiinnittää mitään.