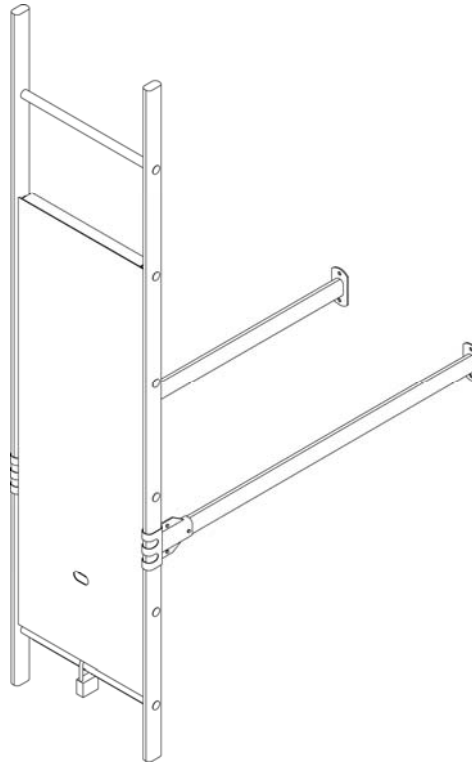


KIIPEILYESTE

1. Tuotokuva



Kuva 1. Kiipeilyeste

2. Tuotekuvaus

Kiipeilyestettä käytetään yleensä päiväkodeissa, kouluissa ja muissa rakennuksissa, joissa tapahtuu aiheetonta kiipeilyä. Kiipeilyesteen korkeus on 1250 mm eikä se täysin estä kiipeämistä tikkaille, mutta hankaloittaa sitä oleellisesti. Alimmaisat jalat voidaan asentaa lisäksi normaalia korkeammalle.

Kiipeilyeste soveltuu tikkaisiin, joiden vapaa sisäpuolinen leveys on 400 mm, puolien väli 300 mm ja halkaisija 22-25 mm.

Kiipeilyeste voidaan varustaa rakennuksen avainjärjestelmään sarjoitetulla irtolukolla. Lukon koko/tyyppi esim. Abloy PL340 Sento 50 mm sangalla. Lukko ei kuulu toimitukseen.