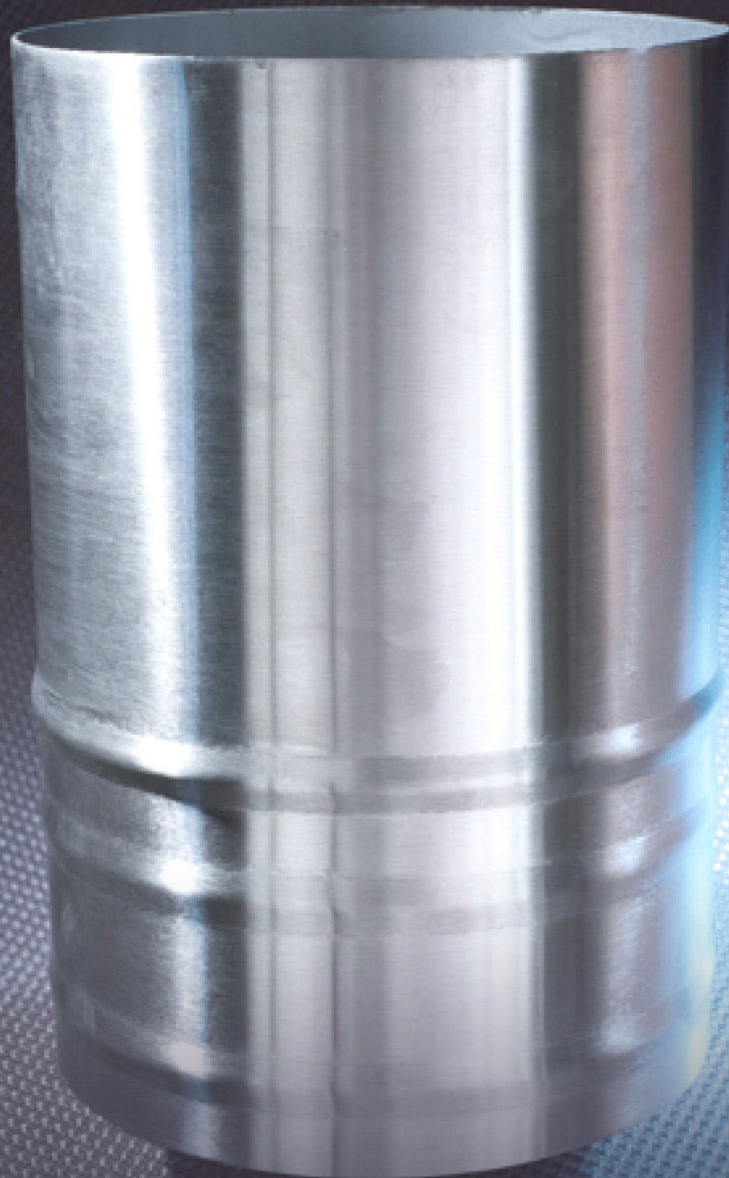


NESCO

Tuotteet kestää, toimitus ei.



RP-läpivientiholkki Helposti läpiviety ratkaisu

Läpivientiholkkeja käytetään teollisuudessa erilaisien prosessiputkien ja kaapeleiden suojana betonitasoilla.

- *Kaulusrakenne suojaa tason läpimeneviä johteita vaurioilta.*
- *Estää esineiden tippumisen alemmille tasoille.*
- *Estää tasoilla nesteiden ja massojen valumisen läpivientireiästä.*

Asennus

RP-läpivientiholkkien asennuksessa on ratkaisevan tärkeää poratun reiän oikea koko, jotta menetelmällä saavutetaan suunniteltu lujuus ja tiiviys.

Esim. **RPB-152/300/HST**

RP-holkki koodi Timanttiorattava reikä \varnothing mm Holkin pituus Materiaali

1. Tuotteessa olevien poimujen välille levitetään elastinen saumamassa SikaFlex FC 11 tai vastaava. Läpivienti asetetaan porattuun reikään.



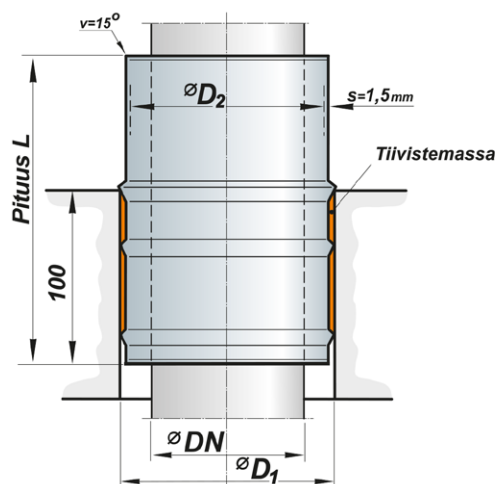
2. Asennustapa A: Läpivientiholkki asennetaan paikoilleen käyttämällä asennuslevyä ja lekaa tai moskaa. Halkaisijaltaan pienet läpiviennit asennetaan em. tavalla.



2. Asennustapa B: Halkaisijaltaan suurien läpivientiholkkien asennuksessa käytetään hydraulista asennuslaitteistoa.



3. Läpivientiholkit puristetaan reikään, kunnes holkin ylin poimu on tiivistynyt holvin yläpintaan. Ylipursunut tiivistemassa poistetaan.



Putki \varnothing DN		RP-holkki	Timantti reikä $\varnothing D_1$	$\varnothing D_2$
eristämätön	eristetty			
< 50		RPB 75	75	69
		RPB 77	77	71
80		RPB 100	100	94
		RPB 102	102	96
100		RPB 125	125	119
		RPB 127	127	121
125		RPB 150	150	144
		RPB 152	152	146
150		RPB 200	200	194
		RPB 202	202	196
200	< 80	RPB 250	250	244
250		RPB 309	309	303
300	100	RPB 350	350	344
350	150	RPB 410	410	404
400	200	RPB 450	450	444
450	250	RPB 500	500	494

Valmistamme myös vakiomitoista poikkeavia kokoja.

Tasa-arvolupaus
Meillä on vain yhdenlaisia asiakkaita – tärkeitä.

Palvelulupaus
Kerro mitä haluat – me kerromme mitä tarvitset.

Toimituslupaus
Saat mitä tarvitset – ja aina ajallaan.

NESCO

Nesco Oy, Teollisuustie 8, 16300 ORIMATTILA, P. 03 3390 0304, www.nesco.fi