

Nesco-tuotekuvasto

Sadevesijärjestelmät - Kattoturvatuotteet - Hätäpoistumistiet



NESCO

Tuotekuvasto versio 1.0

Tuotteet kestää, toimitus ei.



Tuotteet kestää, toimitus ei

Nesco Oy on vuonna 1981 perustettu maamme johtava sadevesi- ja kattoturvatuotteita valmistava yritys. Palvelemme alan ammattilaisia laidasta laitaan. Vahva tuntemuksemme alaan pohjautuu pitkään historiaan. Lisäksi olemme ainoa valmistaja Suomessa, jolla on omaa asennuskokemusta. Tuotekehityksessä olemme edelläkävijöitä kotimaassa. Laajan tuotevalikoiman lisäksi suunnittelemme ja valmistamme asiakkaillemme erikoistuotteita vaativiinkin kohteisiin.

Tuotantolaitoksemme sijaitsee Orimattilassa ja tuotteidemme kotimaisuusaste on erittäin korkea.

Nescon tehdas Orimattilassa pyörii noin sadan työntekijän ja edistyksellisten robottien voimin. Johtoajatuksena on yhdistää joustava ja tehokas tuotanto. Nescolla on alan paras toimitusvarmuus (99,5 % elokuussa 2019), palvelu ja tekninen osaaminen.

Robotisoitu, 10 robotin tuotanto takaa tasaisen laadun sekä nopeat toimitukset. Kannakkeita tekevät Tiku ja Taku ovat tehdasrobottien uutta, älykästä polvea: ne hyödyntävät konenäköä. Ensimmäinen sormenjälki kannakkeeseen tulee vasta maalausradalle ripustettaessa.

Tehokkuus ja teknologia ovat huipputasoa, mutta viime kädessä tuotteiden ja asiakaspalvelun laatu on kuitenkin osaavien ja motivoituneiden ihmisten ansiota. He huolehtivat, että työmaallasi on kaikki mitä tarvitset.



Tasa-arvolupaus

Meillä on vain yhdenlaisia asiakkaita – tärkeitä.

Palvelulupaus

Kerro mitä haluat – me kerromme mitä tarvitset.

Toimituslupaus

Saat mitä tarvitset – ja aina ajallaan.

NESCO

Nesco Oy, Teollisuustie 8, 16300 ORIMATTILA, P. 03 3390 0304, www.nesco.fi

Nesco-tuotekuvasto

Sadevesijärjestelmät - Kattoturvatuotteet - Hätäpoistumistiet

Sisällysluettelo

Rainman sadevesijärjestelmä.....	4
Rainman sadevesijärjestelmä osat.....	4
Rainman sadevesijärjestelmä asennussarjat.....	5
Nesco sadevesijärjestelmät.....	7
Rainman sadevesijärjestelmä asennusohje.....	8
Vedenkerääjä.....	11
Kattoturvatuotteet.....	12
Kattosillat.....	12
Vaakakisko.....	13
Kattotikkaat.....	14
Kattoporras.....	15
Seinätikkaat.....	16
Nousukisko.....	17
Kiipeilyeste.....	18
Ranskalaisen parvekkeen kaide.....	19
Hätäpoistumistiet.....	20
Turvatikas ja poistumisputket	20
Laukaistava tikas.....	21
Lumiesteet.....	22
Lumiesteet.....	22
Erikoistuotteet.....	24
Vaijerit.....	24
Pollarit ja paloputket.....	25
Parveketuotteet.....	26
Parvekkeiden vedenpoistojärjestelmät.....	26
Partsi-tuotteet.....	27
Asennussarjat.....	28
Ohjeita ja vinkkejä.....	31

Rainman sadevesijärjestelmä



Rainman sadevesijärjestelmän osat

1. Kourun päätykappale
2. Kourun kannake
3. Puolipyöreä vesikouru 125 mm vakiopituudet 3 m, 4 m ja 6 m
4. Kourun sisäkulma 90° tai 135°
5. Kourun liitospätkä
6. Kourun ulkokulma 90° tai 135°
7. Lähtökaulus
8. Syöksyn mutka
9. Väliputki 1 m
10. Syöksyn kiinnike puu- ja kiviseinään
11. Syöksyputki $\varnothing 87$ mm vakiopituudet 1 m, 2,5 m, 3 m ja 4 m
12. Syöksyn poistoputki
13. Vedenkerääjä





Puolipyöreät ja lujat kourut on varustettu vahvoilla ulkopuolisilla kannakkeilla, mikä helpottaa puhdistusta.

Laadukkaan sadevesijärjestelmän tehtävä on huolehtia tehokkaasti sade- ja sulamisvesien keräämisestä katolta. Sen tulee johtaa vedet hallitusti katolta alas ja edelleen pois perustusten läheisyydestä. Kotimainen Nescon sadevesijärjestelmä on toimiva, pitkäikäinen ja näyttävä ratkaisu tähän haasteeseen.

Rainman sadevesijärjestelmä on helposti asennettava ja kestävä ratkaisu rakentajalle. Valmiit asennussarjat ja liitososat helpottavat talon sadevesijärjestelmän suunnittelua. Rainman sadevesijärjestelmä on parhaista materiaaleista valmistettu, eurostandardin mukainen sekä erittäin toimiva ja pitkäikäinen. Puolipyöreät ja lujat kourut on varustettu vahvoilla ulkopuolisilla kannakkeilla, mikä helpottaa puhdistusta.

Laadukkaat sileäksi muotoillut mutkat vähentävät tukkeumia ja antavat talollesi viimeistellyn ilmeen. Järjestelmämme sopii niin teräs-, tiili-, kuin huopakatteekin pariaksi. Mittatarkkuutensa ansiosta sadevesijärjestelmän osat sopivat tiiviisti yhteen. Järjestelmän asennus on helppoa, nopeaa ja onnistuu ilman erikoistyökaluja.



Alastulon mutkasarja



Alastulon mutkasarja sisältää tarvittavat osat syöksyn alastuloon, lisäksi tarvitaan oikean pituinen syöksyputki. Sarja lisää alastulokorkeutta noin 0,5 m. Syöksyputki myydään erikseen.

Vesikourun kannakesarja



Ulkopuolinen kourunkannake 125 mm kourun asentamiseen. Yksi sarja riittää 3 m kourun asentamiseen. Säädettävä takatuki sopii yleisimpiin kattokaltevuuksiin.

Vesikourun päätypari



125 mm kourun päätykappaleet. Päätykappale sopii sekä oikea-että vasenkätisesti asennettuna kouruun. Liitoskohdan voi viimeistellä tiivistysmassalla.

Vesikourun liitospari



125 mm kourun liittämiseen ja jatkamiseen. Liitoskohdan voi viimeistellä tiivistysmassalla.

Syöksyn kiinnikepari



Syöksyputken $\varnothing 87$ mm kiinnikepari. Käytetään yli 4 m syöksyputkissa lisäkiinnikkeenä. Voidaan asentaa sekä puu- että kiviseinään.

Vedenkerääjä $\varnothing 87$ mm



Vedenkerääjällä sadevesi hyötykäyttöön. Saatavissa messinkisellä letkunipalla varustettuna pyöreisiin $\varnothing 87$ mm syöksytorviin. 3/4 tuuman (19 mm) letkun kanssa yhteensopiva.

Kourun sisäkulma 90°



125 mm kourun sisäkulma 90°. Liittäminen kouruun tehdään liitoskappaleella.

Kourun ulkokulma 90°



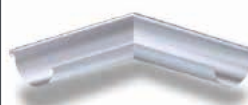
125 mm kourun ulkokulma 90°. Liittäminen kouruun tehdään liitoskappaleella.

Kourun sisäkulma 135°



125 mm kourun sisäkulma 135°. Liittäminen kouruun tehdään liitoskappaleella.

Kourun ulkokulma 135°



125 mm kourun ulkokulma 135°. Liittäminen kouruun tehdään liitoskappaleella.

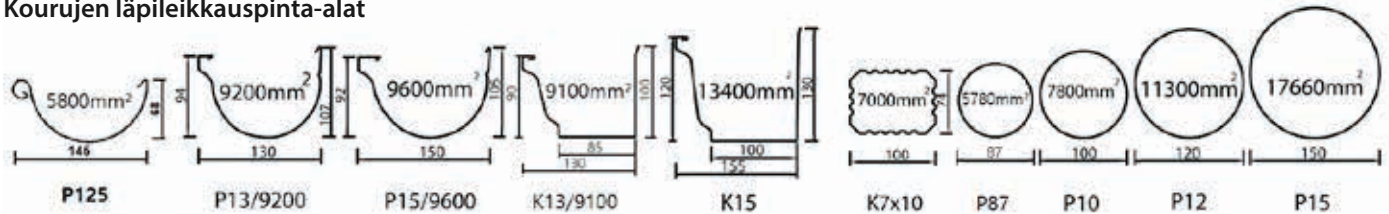
Nesco sadevesijärjestelmät



Nesco valmistaa osat ja tarvikkeet kaikkiin yleisimpiin teräskouruihin ja syöksytorviin. Kourumalleja löytyy useita, kaikkiin kohteisiin sopivina. Puolipyöreät mallit P13 ja P15 ja kantikkaat K13 ja K15 mahdollistavat oikean kourukoon ja -mallin löytymisen kuhunkin käyttötarkoitukseen. Valikoimaamme kuuluvat myös erikoisosat, kuten erilaiset kiinnitystavat, potkunkestävät syöksytorvet, vinomutkat sekä sokkelinväistöt.

Materiaalina käytämme molemmin puolin nova/nova pinnoitettua 0,6 mm sinkittyä terästä. Vakiosävyjen lisäksi valmistamme sadevesituotteita erikoisväreissä sekä myös erikoisraaka-aineista, kuten kuparista. Malleihin voit tutustua osoitteessa www.nesco.fi.

Kourujen läpileikkauspinta-alat



Ohjeelliset enimmäislapepinta-alat

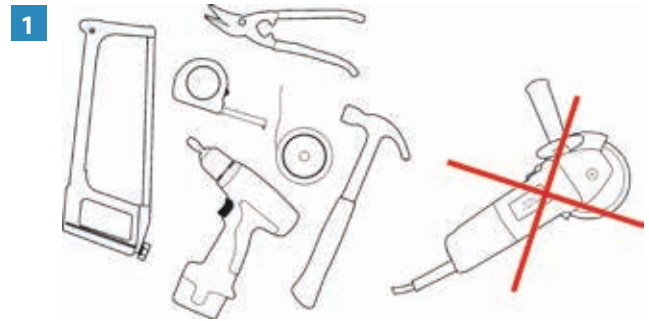
Maksimi vaakasuora lape-pinta-ala (A)	1 syöksy	2 syöksykyä	3 syöksyä
K13 kouru ja 70x100 mm tai ø 100 mm syöksytorvet	132 m ²	264 m ²	396 m ²
P125, P13 tai P15 kouru ja ø 73 mm syöksytorvet	71 m ²	142 m ²	213 m ²
P125, P13 tai P15 kouru ja ø 87 mm syöksytorvet	100 m ²	200 m ²	300 m ²
P125 kouru ja ø 100 mm syöksytorvet	135 m ²	270 m ²	405 m ²
P13, P15 tai K15 kouru ja ø 100 mm syöksytorvet	146 m ²	292 m ²	438 m ²
P13, P15 tai K15 kouru ja ø 120 mm syöksytorvet	173 m ²	346 m ²	516 m ²
K15 kouru ja ø 150 mm syöksytorvet	224 m ²	448 m ²	672 m ²

Rainman sadevesijärjestelmän asennusohje

1. ASENNUSTYÖKALUT JA TARVIKKEET

Nescon sadevesijärjestelmän asentaminen on helppoa ja nopeaa, eikä asentukseen tarvita erikoistyökaluja. Mitta, ruuvinväännin tai akkuporakone, linjalankaa, rautasaha, vasara, peltisakset ja mahdollisesti pop-niittipihdit riittävät hyvin välineiksi. Lisäksi tarvitaan tiivistysmassaa, kiinnitysruuvit (esim. 4,8 x 35 mm) ja mahdollisesti pop-niittejä.

Huom! Kulmahiomakonetta ei saa käyttää katkaisuissa. Syntyvät kipinät saattavat vaurioittaa väripinnoitetta.

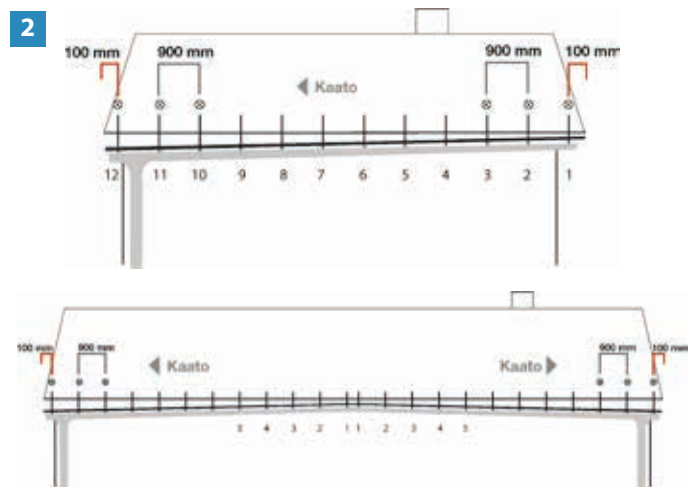


2. VESIKOURUJEN KAADOT

Kourun kannakkeita kiinnitetään 900 mm välein. Ensimmäinen ja viimeinen kannake asennetaan 100 mm päähän katon reunasta. Sopiva kaato vesikourulle on 3-5 mm metriä kohden. Kaato kannattaa tarkistaa käyttäen linjalankaa.

Nyrkkisäännöt:

- Yhden kaadon ei tulisi olla yli 10 m.
- Yhtä syöksyputkea kohti ei tulisi olla yli 100 m².



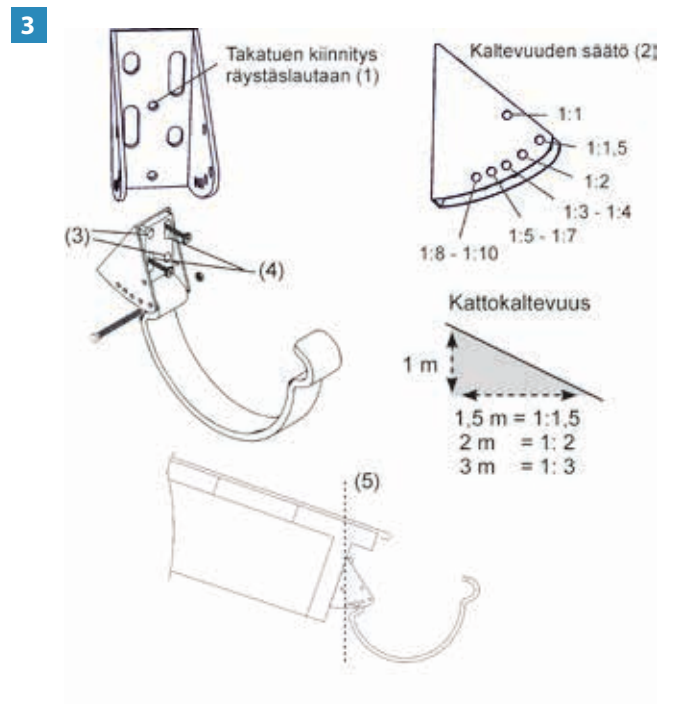
3. TAKATUEN JA KANNAKKEEN ASENNUS

Kourunkannake asennetaan kiinnityskohdastaan pystysuoraan asentoon (5), huolimatta räystäslaudan kaltevuudesta. Pystysuora asento kourunkannakkeelle saadaan säädettävän takatuen avulla.

Säädettävä takatuki kiinnitetään ensin kiinnitysreiästä (1) 5 x 25 mm ruuvilla räystäslautaan. Kaltevuus säädetään laittamalla M4 x 35 mm kuusioruuvi kaltevuudensäätöreistä (2) läpi. Oikea kaltevuus löytyy, kun kourunkannakkeen suora osa on pystysuorassa. Jos räystäslauta on valmiiksi pystysuora, takatuen voi jättää pois ja kiinnittää kannakkeen räystäslautaan.

Kannake kiinnitetään kiinnitysreiästä ristiin, käyttäen joko soikeita (3) tai pyöreitä (4) reikiä. Kiinnitys tehdään ylemmästä reiästä 5 x 40 mm ruuvilla ja alemmasta joko 5 x 40 mm tai 5 x 70 mm ruuvilla, riippuen kaltevuudesta. Kolmella jyrkimmällä kaltevuudella käytetään pidempää ruuvia alempaan kiinnitykseen.

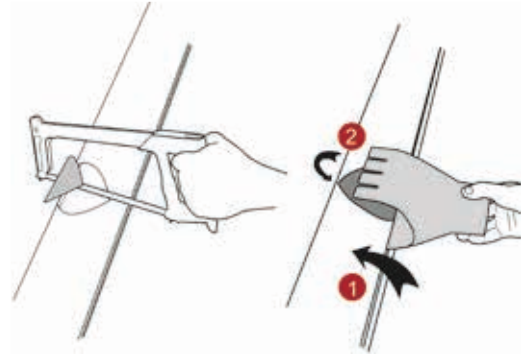
Huom! Määräysten mukaan vesikourun etureunan tulee olla vähintään 6 mm kourun takareunaa alempana. Tämä on jo huomioitu kannakkeiden mitoituksessa.



4. LÄHTÖKAULUKSEN ASENNUS

Ennen vesikourujen nostamista paikalleen mitataan ja merkitään syöksyputkien paikat. Merkittyyn kohtaan sahataan rautasahalla liitosaukko syöksyputken lähtökaulusta varten. Sahaus tehdään kahdesta suunnasta. Liitosaukon halkaisija tulee olla n. 100 mm. Liitosaukon reunat muotoillaan peltisaksilla/vasaralla alaspäin veden virtauksen parantamiseksi. Lopuksi lähtökaulus asetetaan paikalleen ja kielekkeet taivutetaan kourun takareunan ympärille.

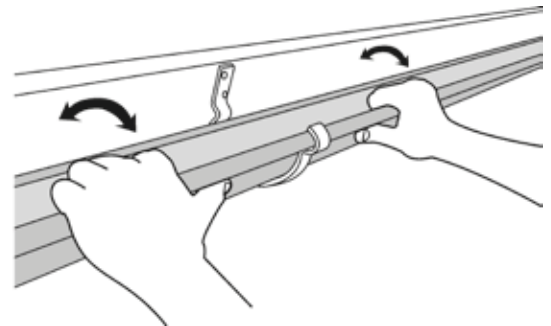
4



5. PÄÄTYKAPPALEEN ASENNUS

Kourun päätykappaleen kiinnitysuriaan pursotetaan tiivistysmassaa, jonka jälkeen päätykappale painetaan kourun päähän. Varmista että kouru menee kiinnitysuran pohjaan asti ja tasoita tiivistysmassa. Kourun takaosaan jäävä korvake taitetaan vielä kourua vasten. Päätykappaleen kiinnitys on hyvä varmistaa Ruuvilla tai pop-niitillä.

6



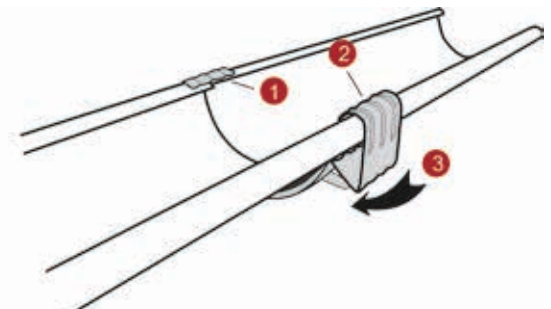
6. KOURUN ASENNUS

Vesikouru nostetaan kannakkeilleen pyöreä reuna ulospäin. Kouru kiinnitetään painamalla ensin takareuna paikoilleen ja tämän jälkeen etureuna.

7

7. KOURUN LIITTÄMINEN

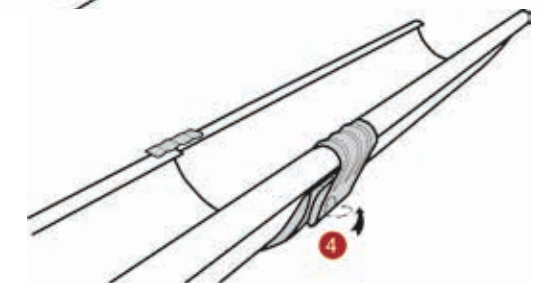
Vesikourujen liittäminen toisiinsa tapahtuu helposti kourun liitoskappaleen avulla. Kourun päät asetetaan vastakkain ja liitoskappaleen takareuna asetetaan paikalleen. Tämän jälkeen etureunan liitosmekanismi taivutetaan kiinni ja lukitaan. Liitoskappaleen tiivisteeseen päälle voidaan pursottaa tiiviste massaa ennen asentamista. Tiivistemassaa käytettäessä kourun sisälle pursuava ylimääräinen tiivistemassa tulee tasoittaa.



8. KULMAKAPPALEEN LIITTÄMINEN

Kourun sisä- ja ulkokulmat liitetään kouruun samoin kourun liitoskappaleiden avulla (ks. ohjeen kohta 7).

Huom! Liitoksen molemmin puolin on asennettava kourun kannakkeet.



9. SYÖKSYN ASENNUS

Syöksyn mutkien välille tulevan viistoputken pituus määräytyy räystään mukaan. Viistoputki katkaistaan yläpäästä rautasahalla sopivan mittaiseksi, (ks. oheinen taulukko).

Alempi syöksyn mutka kiinnitetään yhdellä ruuvilla viistoputken alapäähän. Seuraavaksi viistoputken yläpäähän asennetaan ylempi syöksyn mutka. Tämän jälkeen asetetaan syöksyn mutkilla varustettu viistoputki paikalleen lähtökaulukseen ja merkitään seinän viereen asennettavan syöksyputken linja ja liitoskorkeus.

Syöksyn poistoputki kiinnitetään syöksyputken alapäähän ja katkaistaan syöksyputki oikeaan mittaan.

Huom! Poistoputken tulee olla n. 300 mm maanpinnasta.

Syöksyn kiinnikkeet asennetaan seinään syöksyputken alastulon linjalle. Ylempi kiinnike asennetaan n. 100 mm syöksyputken yläpäästä ja alemmat syöksyn kiinnikkeet enintään 2 m etäisyydelle toisistaan. Pääsääntönä on, että seinäkiinnikkeet tulisivat olla mahdollisimman lähellä syöksyputken liitoskohtia.

Huom! Tiiliseinäin kiinnikettä varten porataan reikä saumaan, ei tiileen.

Tämän jälkeen alastulon kaikki osat kootaan yhdeksi kokonaisuudeksi ja asetetaan kiinni seinäkiinnikkeisiin.

10. SYÖKSYPUTKEN KINNITYS

Tarkistetaan että kaikki osat ovat suorassa ja lukitaan seinäkiinnikkeet. Kiinnikkeiden lukituskiilat lyödään paikoilleen käyttäen mieluiten kumi- tai puuvasaraa.

Huom! Lukituskiilat voidaan myös tarvittaessa irrottaa helposti julkisivun myöhempää maalausta tai rappausta varten.

11. ASENNUKSEN VIIMEISTELY

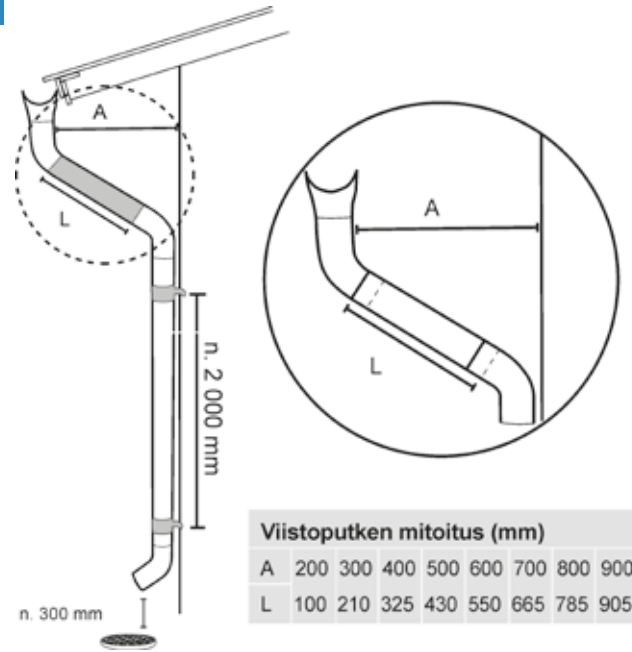
Alastulon kaikki liitokset varmistetaan 1-2 ruuvilla tai pop-niitillä. Asennuksen aikana syntyneet sahaus ja porausjätteet tulee poistaa huolellisesti, koska ne saattavat ruostua ja värjätä pinoitetta. Lopuksi tarkastetaan järjestelmän asennus ja toimivuus kokonaisuudessaan.

Ohjeita ja vinkkejä

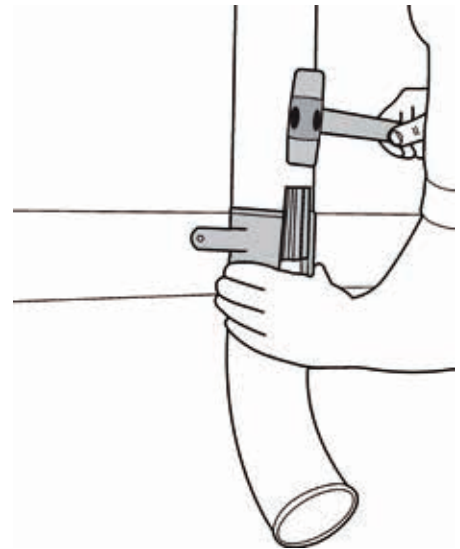
- Sadevesikourun pituus määräytyy räystään leveyden mukaan. Suositeltava maksimipituus yhdelle kourulle per alastulo on 10 m. Yhtä alastuloa kohden ei tulisi olla yli 100 m².
- Sopiva kaato kourulle on 3-5 mm per kourumetri.
- Kannakesarja sisältää takasäätöpalat, joilla saat aina valittua oikean asennuskulman kattokaltevuudesta riippumatta. Kourun kannakkeet asennetaan 0,9 m välein.
- Alastulon korkeus lasketaan räystäslaudan alareunasta maahan. Alastulon mutkasarja lisää korkeutta max. 0,5 m. Esimerkiksi mutkasarja liitettynä 2,5 m syöksyputkeen riittää maksimissa 3 m alastuloon.

Emme vastaa mahdollisista virheistä tai ohjeiden väärän soveltamisen aiheuttamista välittömistä tai välillisistä vahingoista. Pidätämme oikeudet muutoksiin.

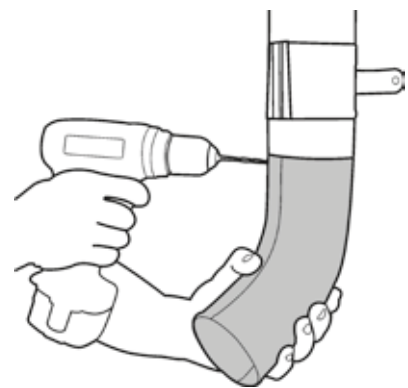
9



10



11



Vedenkerääjä - Sadevedet hyötykäyttöön



Vesiastia voi sijaita siellä missä vettä tarvitaan eikä vettä tarvitse kantaa kaukaa. Vesiastian yläpinnan tulee kuitenkin sijaita vedenkerääjän alapuolella jotta vedenkerääjä voi toimia.

Vesiastian täyttyessä kauempana sijaitseva astia ei valuta ylitulvivaa vettä rakennuksen viereen.

Perinteisessä läppämallisessa vedenkerääjässä usein esintyvää seinän kastelevia roiskeita ei synny. Vedenkerääjä on helppo puhdistaa esimerkiksi puista tippuvista roskista siinä olevan puhdistusluukun kautta. Vedenkerääjä on varustettu messinkisellä letkunipalla ja sopii 19 mm puutarhaletkulle.

Tehokas keräämään vettä.



Saatavissa messinkisellä letkunipalla varustettuna pyöreisiin Ø87 mm syöksytorviin.

Kattosillat



Kattosilta mahdollistaa paitsi turvallisen kulkemisen katolla myös tehokkaat huoltotoimet. Kestävästä materiaalista valmistetun kattosillan pinta on karhennettu estämään liukastumista. Siihen on myös mahdollista saada useita turvallisuutta parantavia lisävarusteita. Näitä ovat esimerkiksi kattosillan kaide sekä vaakakisko, joita on helppo käyttää turvaköyden kiinnityspisteinä.

Vesikaton turvavarusteita koskevat määräykset edellyttävät turvallista kulkua huolto- ja tarkastuskohteisiin. Nescon kattosilta on määräysten mukaan hyväksytty ja ohjeen mukaisesti asennettuna voi toimia turvaköyden kiinnityspisteinä. Kattosilta täyttää luokan 2. mukaisen asennuksen CE-vaatimukset.

Valmiit kannakesarjat eri kattomateriaaleille ja tyypeille. Kattosillan kannake on säädettävissä eri kattokaltevuuksien mukaan. Sarja riittää yhden kattosillan asentamiseen.

Tekniset tiedot

- T350 kattosilta luokan 1 ja 2 mukaisiin asennuksiin, voi toimia turvaköyden kiinnityspisteinä oikein asennettuna.
- Kattosillan pituus on 2,92 m ja hyötypituus 2,80 m.
- Kattosilta on jatkettavissa ilman erillisiä jatkokappaleita.
- Kattosillan kävelytason leveys on 350 mm ja lumenläpäisykyky yli 50 %.
- Kattosillan kannakkeiden maksimi asennusväli on 1,2 m.
- Tuotteet on mitoitettu kestäämään 1,5 KN (n. 150 kg) suurin pistekuorma.
- Kannakkeiden kaltevuuskulmaa voidaan säätää 11 asteen jaolla välillä 0 - 45 astetta.

Suunnittelu

- Kun rakennuksessa on ilmanvaihto- tai viemärintiläpivientejä, paras sijoituspaikka kattosillalle on yleensä niiden yläpuolella, koska silloin kattosilta suojaa niitä kattoa pitkin mahdollisesti liukuvilta lumelta.

Vaakakisko

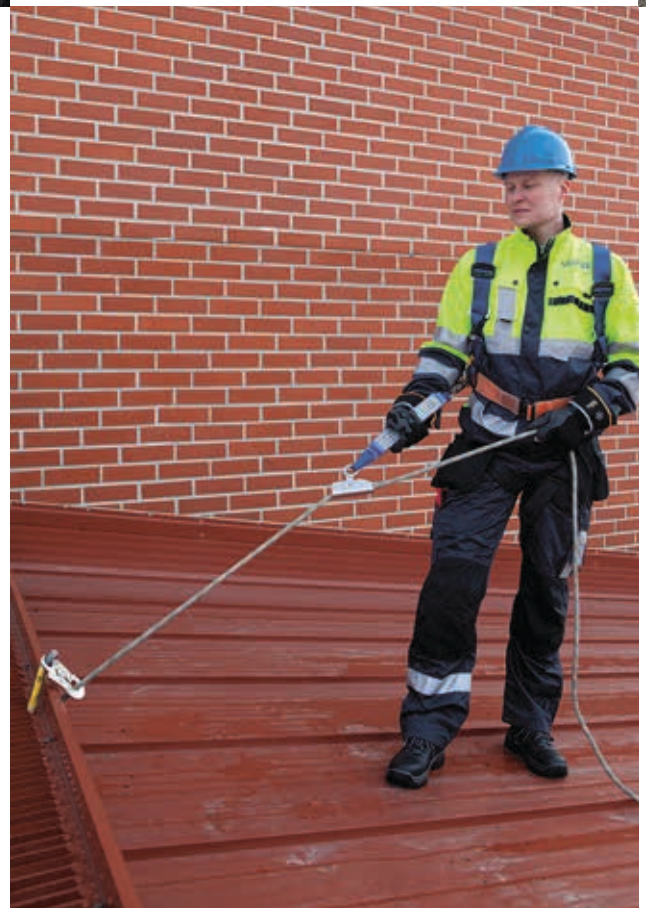


Vaakakisko on kiinnitettävissä kattosiltaan tai omilla kiinnikkeillään suoraan kattoon tai seinään.

Vaakakisko asennetaan kattosiltaan huollon turvallisuuden parantamiseksi. Sen avulla katolla liikuminen köyden kanssa helpottuu, kun turvaköyttä ei tarvitse käydä siirtämässä paikasta toiseen. Se tekee myös katolla työskentelystä turvallisempaa kun köyden pituutta ei tarvitse säätää jatkuvasti.

Tekniset tiedot

- Vaakakiskon pituus on 3 m ja se on lyhennettävissä tai jatkettavissa tarpeen mukaan.
- Vaakakisko on kiinnitettävissä kattosiltaan tai omilla kiinnikkeillään suoraan kattoon tai seinään.
- Järjestelmää saa käyttää yksi käyttäjä kerrallaan kuuden metrin matkalla.
- Käyttäjän maksimipaino varusteineen on 100 kg.



Kattotikkaat



Lapetikkaat eli kattotikkaat asennetaan katolle turvaamaan lappeen suuntaista kulkua.

Kattotikkaat turvaavat katolla kulkemisen eri huoltokohteille. Valmistamme yksilölliset kiinnitysratkaisut kaikille kattotyypeille ja -materiaaleille. Loivilla katoilla voi lapetikoiden sijasta käyttää kattoportaita.

Kattotikkaat asennetaan lappeen suuntaisesti talotikkaiden jatkoksi turvalliseen kulkemiseen. Ohjeen mukaisesti asennettuna kattotikka voi toimia turvaköyden kiinnityspisteinä. Nescon kattotikka täyttää luokan 2. mukaisen asennuksen CE-vaatimukset.

Tekniset tiedot

- Kattotikkaan runkojen pituudet ovat 2,4 m, 3,0 m, 3,6 m ja 4,2 m. Kattotikkaat ovat jatkettavissa.
- Kattotikkaan alimman puolan etäisyys talotikkaan ylimmästä puolasta ei saa olla yli 400 mm.
- Puolien väli on 300 mm ja johteiden sisäpuolinen leveys on 400 mm.
- Tuotteet on mitoitettu kestäämään 1,5 KN (n. 150 kg) suurin pistekuorma.
- Kattotikkaan tikasrunгон pituus määritetään matkana aläräystäältä huoltokohteeseen tai kattosillalle.



Suunnittelu

- Suunnittele kattotikkaan ja seinätikkaan paikka sellaiseksi, että ne ovat samalla kohtaa.
- Yli 3 m pitkät kattotikkaat tulee suojata molemmin puolin lumiesteillä.
- Kattotikkaaseen voi asentaa Nescon turvakiskon.

Kattoporras

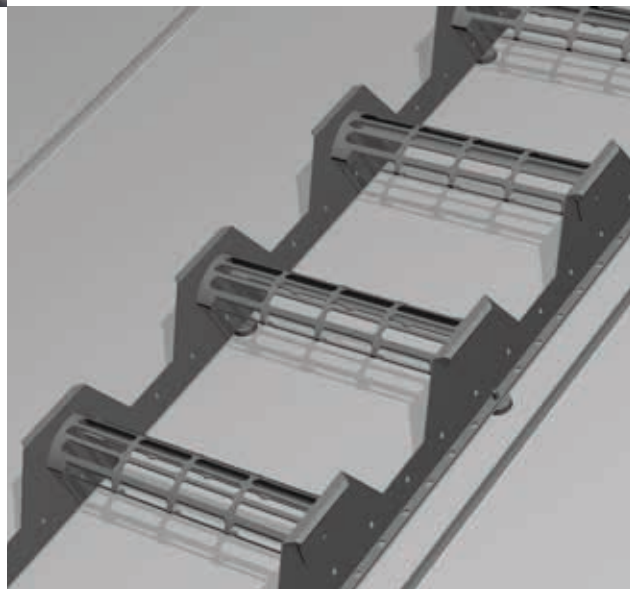


Kattoportaita voidaan käyttää turvaköyden kiinnityspisteinä useimmilla katteilla.

Kattoportaita voidaan käyttää kattotikkaiden sijaan loivilla katoilla (kaltevuus 1:2,5 tai loivempi). Niitä pitkin voi kulkea turvallisesti pystyasennossa. Niitä voidaan käyttää myös turvaköyden kiinnityspisteinä useimmilla katteilla.

Tekniset tiedot

- Suunniteltu, valmistettu ja testattu SFS-EN 12951 luokan 2 vaatimukset täyttäväksi.
- Kattoporrasetlementit ovat jatkettavissa.



Seinätikkaat



Tikkaat tulisi suojata molemmin puolin leveällä lumiesteellä.

Tikkaat suositellaan asennettavaksi talon pätyyn, jolloin ne eivät joudu lumikuorman alle.

Seinätikkailla eli talotikkailla varmistat turvallisen kulkutien katolle. Valikoimastamme löytyy ratkaisu kaikkiin kohteisiin aina pientaloista suuriin julkis- ja teollisuuskohteisiin. Nescon seinätikkaat täyttävät kaikki rakennusmääräysten mukaiset vaatimukset.

Liukutikasta käytetään yleensä päiväkodeissa, kouluissa ja muissa rakennuksissa, joissa halutaan estää pääsy tikkaille. Liukutikas asennetaan seinään kiinteästi asennettuun tikkaaseen ja lukitaan yläasentoon. Kun tikkaalle kiivetään, aukaistaan lukko ja vedetään liukuva tikkaan runko alas.

Sivutikas on tyylikäs vaihtoehto, jota käytetään kun halutaan talotikas kyljittäin kiinni seinään.

Tekniset tiedot

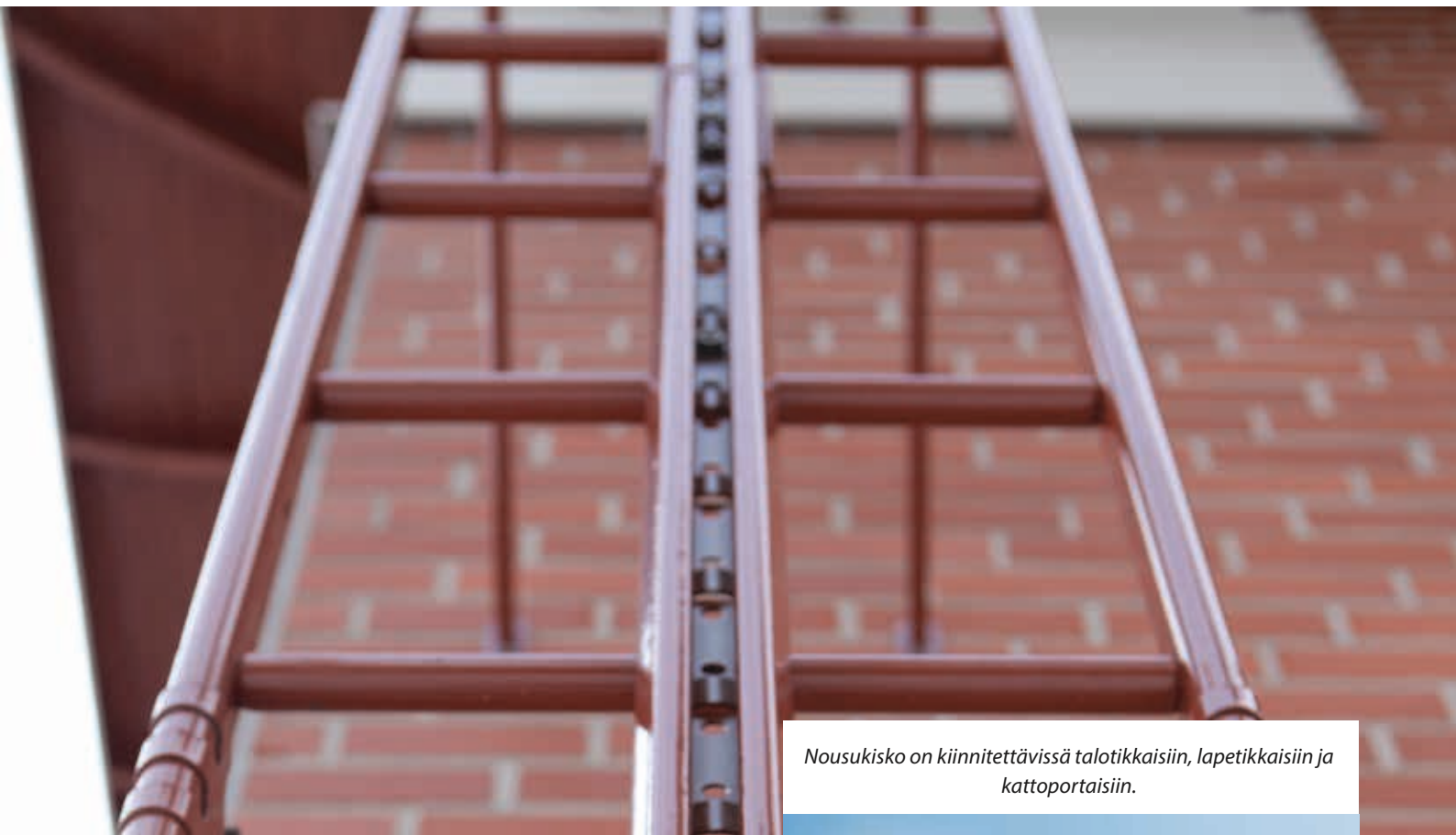
- Tikkaan runkojen pituudet ovat 2,4 m, 3,0 m, 3,6 m ja 4,2 m. Seinätikkaat ovat jatkettavissa.
- Perustikkaan rungon pituus on yhtäsuuri kuin matka maasta räystäälle -0,8 m.
- Tikkaan ylimmän askelman etäisyys tulee olla +/-10 cm räystäään tasalta.
- Normaalille sivuräystäälle riittää 1 m mittaiset jalat.
- Tikkaan alimman askelman korkeus maasta on n. 1-1,2 m.



Suunnittelu

- Seinätikas suositellaan asennettavaksi aina rakennuksen pätyyn, mikäli mahdollista.
- Päätikas asennetaan samalle kohtaa kuin kattosilta (max. 3 m harjalta). Näin tikas ei joudu alttiiksi lumikuormille ja yläkaaret saadaan tukevasti kiinni kattosiltaan.
- Mikäli seinätikas sijoitetaan räystään puolelle, joutuu tikas alttiiksi lumikuormille ja siksi suositellaan lumiesteitä asennettavaksi tikkaan kahta puolen.
- Kun seinätikkaalta nousee katolle, jatkuu turvallinen kulkutie katon huoltokohteille joko kattosiltana, kattotikkaana tai loivalla katolla kattoportaana.
- Mikäli nousukorkeus on yli 8 m, tulee tikas varustaa nousukiskolla tai selkäkaarilla.

Nousukisko



Nousukisko on kiinnitettävissä talotikkaisiin, lapetikkaisiin ja kattoportaisiin.

Nousukiskoa käytetään varmistamaan kiipeilijän turvallisuus kohteissa, joissa kiipeämismatka on pitkä. Kisko pysäyttää putoamisen, jos kiipeilijä menettää otteensa. Tikkaan nousukorkeuden ylittäessä 8 m, on tikkaat varustettava nousukiskolla tai selkäkaarilla.

Tekniset tiedot

- Nousukiskon pituus on 3 m ja se on lyhennettävissä tai jatkettavissa tarpeen mukaan.
- Nousukiskon pohjassa on aina liukuesteet.
- Nousukiskojärjestelmän käyttäjän maksimipaino varusteineen on 120 kg.
- Järjestelmää saa käyttää yksi käyttäjä kerrallaan 6 m matkalla.
- Nousukisko on kiinnitettävissä talotikkaisiin, lapetikkaisiin ja kattoportaisiin.



Kiipeilyeste



Kiipeilyeste soveltuu 400 mm leveisiin tikkaisiin.

Kiipeilyestettä käytetään kun halutaan estää pääsy tikkaille. Kiipeilyestettä käytetään yleensä päiväkodeissa, kouluissa ja muissa julkisissa rakennuksissa.

Tekniset tiedot

- Kiipeilyesteen korkeus on 1250 mm.
- Vakiomalli käy tikkaisiin, joiden leveys on 400 mm, puolien väli 300 mm ja halkaisija 22-25 mm.
- Tilauksesta myös mittojen mukaan.
- Kiipeilyeste voidaan varustaa rakennuksen avainjärjestelmään sarjoitetulla irtolukolla (esim. Abloy PL340 Sento 50 mm sangalla. Lukko ei kuulu toimitukseen).
- Saatavana myös varustettuna nousukiskon kotelolla.



Ranskalaisen parvekkeen kaide



Kiipeilyeste soveltuu 400 mm leveisiin tikkaisiin.

Ranskalaisen parvekkeen kaide on helppo ja huoleton ratkaisu, kun halutaan estää putoaminen ovista, jotka johtavat parvekkeelle ilman tasannetta.

Ranskalaisen parvekkeen kaide ja kiinnikkeet on valmistettu kuumasinkitystä teräksestä. Se on pulveripolttomaalattu, mikä takaa kestävyuden korroosion aiheuttamia rasituksia vastaan vaativissakin olosuhteissa. Kaide käy vakiona M9 leveille ja tätä kapeammille parvekeoville, muut mitat toimitetaan tilauksesta.

Tekniset tiedot

- Kaide ja kiinnikkeet on valmistettu kuumasinkitystä teräksestä.
- Pulveripolttomaalattu, mikä takaa kestävyuden korroosion aiheuttamia rasituksia vastaan vaativissakin olosuhteissa.
- Kaide käy vakiona 900 mm leveille ja tätä kapeammille parvekeoville, muut mitat toimitetaan tilauksesta.



Turvatikas ja poistumisputket



Tikkaanrunkoja ja poistumisputkia voidaan lyhentää ja jatkaa tarpeen mukaan.

Turvatikasta käytetään rakennuksissa, joissa varatienä käytettävän ikkunan alareuna tai parvekkeen lattia on yli 3,5 m korkeudella maanpinnasta tai muusta turallisesta paikasta. Talotikas voi myös toimia hätäpoistumistikkaana. Turvatikkaan voi asentaa rakennuksen seinään käyttämällä tikasrunkoa sekä erillistä turvatikkaan asennussarjaa.

Poistumisputkilla ja poistumisputken jaloilla voidaan rakentaa vaakasuuntaisia poistumisputkia ja pystysuuntaisia tartuntakahvoja. Poistumisputkia voidaan lyhentää ja jatkaa tarpeen mukaan. Poistumisputkien avulla mahdollistetaan sivuttaissiirtyminen seinällä hätäpoistumistikkaille. Sivuttainen poistumistie voidaan varustaa myös turvallista kulkua helpottavalla käsijohteella.

Tekniset tiedot

- Turvatikkaan runkojen pituudet ovat 2,4, 3, 3,6 ja 4,2 m.
- Suositeltava korkeus tikkaan alimmasta puolasta maahan on 1,8 m.
- Poistumisputkien jalkojen kiinnitys kevytbetoniseiniin kemiallisella massalla jakierretangolla.
- Poistumisputki on ovaalin muotoista putkea 45 x 25 x 1,0.
- Poistumisputken jalkojen enimmäisväli on 0,8 m.
- Poistumisputken pääty-ylitys jalkaan nähden saa olla enimmillään 100 mm.
- Valmiissa sarjassa 2 x 1,5 m poistumisputket.



Suunnittelu

- Varateiden tikkaat sekä muut rakenneosat ja laitteet tulee suunnitella ja rakentaa siten, että ne ovat hätätilanteessa käyttökelpoiset.
- Varatien tikkaissa noudatetaan talotikkaan ohjeita soveltuvin osin. Sivuttaista siirtymistä varten seinälle asetetaan tarkoituksen mukainen käsijohde tai muu tuki.

Laukaistava tikas



Laukaistava tikas on kotelomuotoon taitettu tikaspaketti, joka avataan laukaisusokasta vetämällä.

Laukaistavaa hätäpoistumistikasta voidaan käyttää kun julkisivuun tarvitaan mahdollisimman huomaamaton, mutta turvallinen hätäpoistumistie. Luvaton kiipeily maasta käsin on lähes mahdotonta. Kun sokka irroitetaan, aukeaa tikas itsensä. Tikas avautuu aina laukaisusokasta alaspäin.

Tyypillisiä asennuskohteita ovat kerrostalot sekä pientalot, joissa kerroksia on enemmän kuin yksi. Kerrostaloissa hätäpoistuminen järjestetään tikkaita pitkin sellaisista asunnoista, joista ei päästä pelastamaan ihmisiä palokunnan tikasautoilla. Toinen vaihtoehto on parvekelaattaan sijoitettu luukkutikas.

Tekniset tiedot

- Tikkaan johteet ja askelmat alumiiniprofilia. Kiinnityskohdat ruostumatonta terästä.
- Tikkaan koko nipussa on 76 x 38 mm.
- Laukaistuna tikkaan kokonaisleveys on 410 mm ja johteiden vapaa väli 335 mm.
- Askelmien väli on 300 mm.
- Tikkaan laukaisu voidaan muuttaa myös niin, että laukaisu tapahtuu alhaalta.
- Tikasrunkojen vakiopituudet ovat 2,7m, 3m, 3,3m, 3,6m ja 4,2m.



Suunnittelu

- Parvekkeen kaiteen korkeus on yleensä 1,1 m. Laukaistavan tikkaan ensimmäinen eli ylin askelma sijaitsee 0,4 m alaspäin tikkaan yläreunasta. Siksi tikkaan yläreunan oikea paikka on n. 1,8 m korkeudella parvekkeen lattiasta. Myös jatkoosien tulee asettua samalle korkeudelle. Asukkaiden tulee ylettyä laukaisusokkaan.
- Tikkaan aukeamiseen tarvittava kokonaistila on 440 mm.

Lumiesteet



Lumiesteitä tarvitaan estämään lumen ja jään aiheuttamat vahingot ihmisille, rakennuksille ja omaisuudelle. Nescon lumiesteet ovat valmistettu kestävästä materiaaleista, rakentamisen vaatimukset huomioiden.

Lumiesteeksi voit valita perinteisen 2-putkisen tai modernin profiililumiesteen. Loivalle katolle matalaan rakennukseen soveltuu ovaaliputkesta tehty lumieste. V-muotoiseen profiiliin taivutettu lumieste on kestävä vaihtoehto matalaan rakennukseen. Ritilämalliset lumiesteet on kehitetty erityisesti saumakatoille ja ovat turvallisin vaihtoehto kerrostalo- ja julkiskohteissa, kuten koulut ja päiväkodit.

Valmiit kannakekesarjat eri kattomateriaaleille. Lumiesteen kannake sopii sekä putki- että profiililumiesteelle.

Tekniset tiedot

- Lumiesteen pituus on 3 m ja se on jatkettavissa.
- Jyrkillä ja pitkillä lappeilla kannakkeiden määrää voi joutua lisäämään, katso mitoituslaskelma.
- Putket ovat ovaaliputkia 45 x 25 x 1,0 m, pituus 3,0 m.
- Lumiesteputket jatketaan M8 x 30 mm ruuveilla.

Suunnittelu

- Lumieste sijoitetaan paikkaan, jossa putoava lumi on vaarallista tai lumen putoaminen muusta syystä halutaan estää.
- Lumieste tulee aina laittaa koko räystään mitalle, eikä esim. lyhyinä 3 m pätkinä pelkästään sisäänkäyntien kohdalle. Mikäli näin joudutaan kuitenkin tekemään, tulee lumiesteitä olla kahdessa rivissä, mikäli alemman lumiesteen yläpuolella olevan lappeen pituus on yli 4 m.
- Lumen tippuminen lappeelta toiselle tulee myös aina estää.
- Lumieste asennetaan lähelle sivuräystästä niin, että lumen aiheuttamat kuormat välittyvät kantaviin rakenteisiin.

Asennussarjat sisältävät kaikki tarvittavat kannakkeet, osat ja ruuvit.



2-putkinen lumieste

LP3 profiililumieste

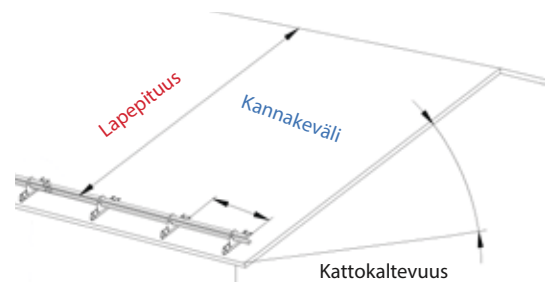
Varma 120 ja 180 lumiesteprofiili



Lapeen enimmäispituus lumisteen yläpuolella (m), kun lumikuorma katolla 1,8 kN/m²

Katon kaltevuuskulma (°) ja kaltevuuden suhdeluku	Lumisteen kannakkeiden väli (m)					
	0,5 m	0,6 m	0,75 m	0,9 m	1,0 m	1,2 m
<15°, (1:3,7)	21,4 m	17,9 m	14,3 m	12,0 m	10,7 m	9,0 m
15...22°, 1:3,7...1:2,5	11,4 m	9,5 m	7,6 m	6,3 m	5,7 m	4,8 m
22...27°, 1:2,5...1:2	8,4 m	7,0 m	5,6 m	4,7 m	4,2 m	3,5 m
27...37°, 1:2...1:1,3	7,4 m	6,2 m	4,9 m	4,1 m	3,7 m	3,1 m
37...45°, 1:1,3...1:1	9,0 m	7,5 m	5,9 m	5,0 m	4,5 m	3,7 m

Huomioithan, että lumikuormat vaihtelevat alueellisesti.



Vaijerit



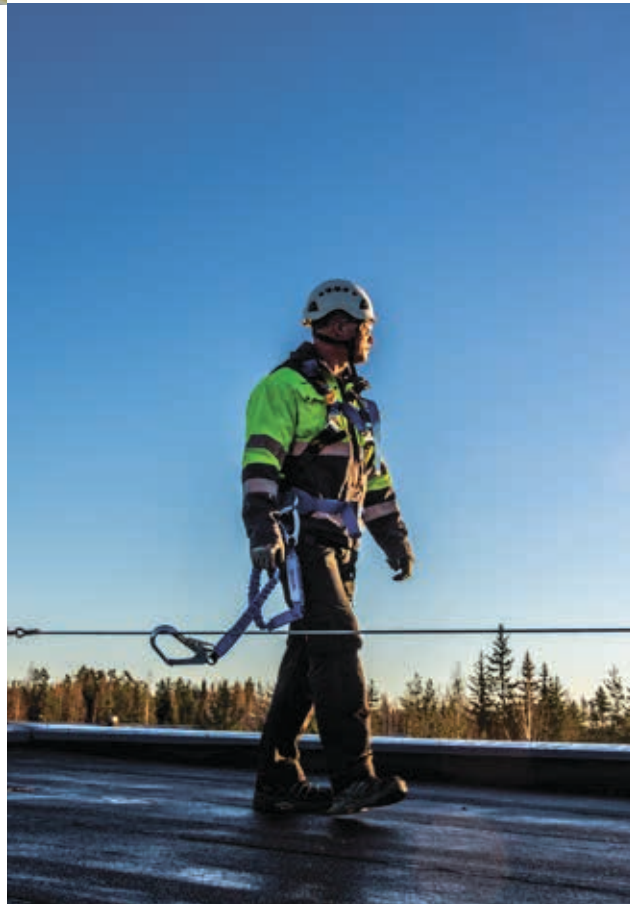
Turvakiskot- ja vaijerit varmistavat kiipeilijän turvallisuuden ja helpottavat katon huoltotöitä.

Nesco suunnittelee ja valmistaa asiakkaiden tarpeiden mukaisia kattoturva- ja sadevesituotteita. Sinkityn teräksen lisäksi valmistamme tuotteita mm. kuparista, RST- ja HST-teräksestä sekä alumiinista. Valmistamme myös parvekkeiden sisäpuolisia vedenpoistojärjestelmiä sekä palokunnan kuivanousuputkia.

Turvavaijereiden avulla turvaköyden irrotus ja uudelleen kiinnityskerrat minimoituvat ja mahdollistavat katon turvallisen huollon, kun monimuotoisissakin kohteissa käyttäjä voi olla koko ajan kiinni putoamissuojainjärjestelmässä.

Tekniset tiedot

- Turvavaijerin voi asentaa katolla kiinteästi joko pollareihin tai seinäkiinnityksiin.
- Järjestelmässä kiinnityspisteiden yli vapaasti kulkeva kelkka helpottaa liikkumista ilman turhia ja epäturvallisia vaijerin irrotuksia.



Pollarit ja paloputket



Kuivanousuputkisto voidaan kiinnittää joko suoraan seinään tai talotikkaaseen käyttämällä lisätuentaosia. Sulkuventtiilit nopeuttavat ja tehostavat palokunnan työskentelyä palotilanteessa.

Kattopollari on tarkoitettu riipputelineiden kiinnityspaikaksi ja se soveltuu parhaiten lukkosauma- ja konesaumakatolle.

Vastapainopollari painaa 300 kg ja toimii osana turvajeri-järjestelmää tai yksittäisenä kiinnityspisteenä yhdelle henkilölle.

Tekniset tiedot

- Vaijeri tai kiinnitysköysi kiinnitetään pollarin keskellä pystysä olevaan $\varnothing 30$ mm, pituus 280 mm kiinnitysakseliin.
- Vedon tulee kohdistua pollariin nuolen osoittamasta suunnasta.
- Kiinnitysruuvien kireys tulee tarkistaa ensimmäisen kevään jälkeen.
- Vastapainopollari voidaan asentaa väliaikaisesti tai pysyvästi tasakatoille.
- Vastapainon asentaminen on helppoa.
- Vastapainopollari painaa 300 kg.

Kuivanousuputkisto voidaan kiinnittää joko suoraan seinään tai talotikkaaseen käyttämällä lisätuentaosia. Putken ala- ja yläpuoli pitää olla riittävän tuettuja. Tikkaan alimmat jalat kiinnitetään sokkeliin. Kuivanousuputkiston pituus mitoitetaan kohteen mukaisesti. Yksittäisen putken max. pituus on 6000 mm. Tätä pidemmät putket valmistetaan liitosyhteillä, jotka mahdollistavat putken asennusta ja kuljetusta helpottavan ratkaisun. Sulkuventtiilit nopeuttavat ja tehostavat palokunnan työskentelyä palotilanteessa.



Parvekkeiden vedenpoistojärjestelmät



Julkisivuremonttien ja kerrostalosanerausten yhteydessä joudutaan yleensä uusimaan myös vedenpoisto parvekeiloista. Olemme ratkaisseet parvekkeen sisäpuolisen vedenpoiston testatuilla tuotteilla, jotka sopivat niin uudisrakennuksiin kuin vanhojen kerrostalojen saneerauksiin.

Parvekkeiden vedenpoistojärjestelmämme ovat testattuja, hyväksytyjä ja täyttävät järjestelmänä EI60 palonkestävyyskokeen vaatimukset. Järjestelmällemme on myönnetty sertifikaatti VTT-C-10518-13. Voit tutustua tuotteisiin tarkemmin osoitteessa www.nesco.fi.

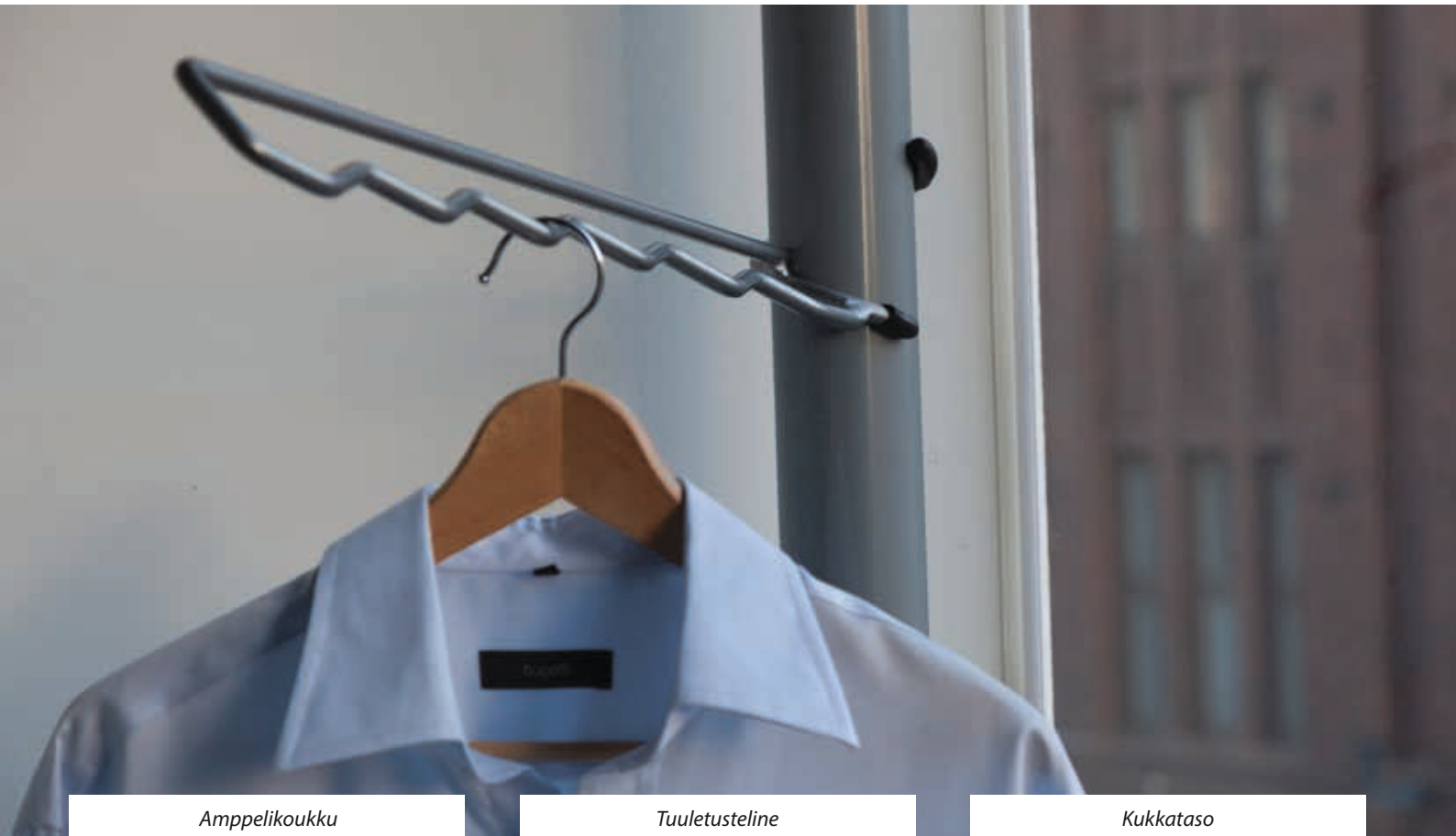
Tuotteet uudis- ja korjausrakentamiseen

- Parvekekaivot uudis- ja korjausrakentamiseen
- Parvekeputkistojärjestelmät
- Ulosheittoputket ja laipalliset kattokaivot
- Palokatkot parvekekaivoihin
- Kuivanousuputkistot

Tekniset tiedot

- Ruostumatonta terästä.
- Helppoja ja nopeita asentaa.
- Ei seinäkiinnittämistä parvekkeilla.
- Pulveripoltto maalattuja eri väri vaihtoehtoilla.
- Asentaminen ja huoltaminen yksinkertaista.
- Parvekeputkistoihin voidaan liittää Partsi-tuotteita.

Partsi-tuotteet



Ampelikoukku



Tuuletusteline



Kukkataso



Parvekkeiden vedenpoistoputkistoon kiinnitettävät tuuletustelineet, kukkatasot ja ampelikoukut.

Ampelikoukkuihin voidaan ripustaa roikkumaan mm. kukka-ampelleita ja lyhtyjä, joiden kuorma ei ylitä kuormitusohjeen sallittuja painoja.

Tuuletustelineelle voidaan ripustaa vaateripustimien avulla roikkumaan mm. vaatteita. Telineen muoto sallii myös vähäisen pyykin kuivattamisen.

Tasoille voidaan asettaa kukkaruukkuja tai muita viihtyvyyttä lisääviä esineitä. Asentamalla useampia tasoja saadaan elävä kukkakeidas tai monipuolinen hyllykkö esineille. Tasot ovat myös helposti siirrettävissä.

Tekniset tiedot

- Runkomateriaali $\varnothing 10$ mm pyöröteräs.
- Jauhepolttomaalaus RAL 9006 hopean harmaa vakiona, muut sävyt mahdollisia.
- Yhteensopiva $\varnothing 75$ mm PVC, RST, AL, Cu -putkistoihin.
- Kuormituskestävyys 10 kg.
- Takuu 1 vuosi.
- Ampelikoukku paino 0,35 kg, pituus 160 mm.
- Tuuletusteline paino 0,85 kg, pituus 500 mm.
- Tasot paino 0,75 kg, pituus 160 mm.
- Tasojen materiaali alumiinia.

Asennussarjat

Seinätikastuotteet

RR20 valkoinen, RR32 tummanruskea, RR33 musta, RR23 tummanharmaa, RR29 punainen, RR750 tiilenpunainen

Tuote	Asennussarja	Kuvaus
Tikasrunko 2,4 m 3,0 m 3,6 m 4,2 m	AS1 seinätikkaan asennussarja	AS1 seinätikkaan asennukseen talon sivulle tai pätyyn. Asennussarja riittää max. 5 m tikasrunгон asentamiseen. Tikasrunko ei kuulu sarjaan. Yläpään kaaret voi kiinnittää suoraan kattoon, lapetikkaaseen tai kulkusiltaan.
Tikasrunko 2,4 m 3,0 m 3,6 m 4,2 m	AS1 L seinätikkaan lisäasennussarja	Talotikkaan lisäasennussarja seinätikkaan jatkamiseen. Yhdellä AS1 L sarjalla voi lisätä nousukorkeutta max. 3 m. Lisäasennussarja tarvitsee aina AS1 sarjan. Tikasrunko ei kuulu sarjaan.
Tikasrunko 2,4 m 3,0 m 3,6 m 4,2 m	AS4 turvatikkaan asennussarja	AS4 turvatikkaan asennussarja kiinnitetään rakennuksen seinään kun hätäpoistumistienä käytettävä ikkuna tai parveke on yli 3,5 m korkeudella maasta. Asennussarja ei sisällä tikasrunkoa.
Poistumisputkisarja		Poistumisputkisarja 2x1,5 m putkille. Sarjalla voidaan toteuttaa sivuttaissiirtyminen hätäpoistumistienä toimivalle tikkaalle.
Laukaistava tikaspaketti 2,7 m 3,0 m 3,3 m 3,6 m 4,2 m		Laukaistava tikas on huomaamaton ja turvallinen ratkaisu hätäpoistumistieksi. Tikas lukitaan sokalla yläpäästä, jolloin sitä ei voi vapauttaa alhaalta.
Ranskalaisen parvekkeen kaidepaketti		Ranskalaisen parvekkeen kaide paketti 900 mm leveille ja tätä kapeimmille parvekeoille. Helppo asentaa. Korkeus 1000 mm, leveys 1100 mm. Saatavana myös muita leveyksiä.
Kiipeilyeste		Kiipeilyestettä käytetään yleensä rakennuksissa, joissa halutaan estää tarpeetonta kiipeilyä. Kiipeilyesteen koko 395x1200 mm. Saatavana myös turvakiskon kotelolla. Riippulukolle mahdollisuus.

Katto- eli lapetikkaat

RR20 valkoinen, RR32 tummanruskea, RR33 musta, RR23 tummanharmaa, RR29 punainen, RR750 tiilenpunainen

Tuote	Asennussarja	Kuvaus
Tikasrunko 2,4 m 3,0 m 3,6 m 4,2 m	AS3 kattotikkaan asennussarja bitumihuopakatoille	Asennussarja sisältää tarvittavat osat max. 6 m pituisen kattotikkaan asentamiseen. Sarja käy bitumihuopakatoille. Tikasrunko ei sisälly sarjaan.
Tikasrunko 2,4 m 3,0 m 3,6 m 4,2 m	AS3 kattotikkaan asennussarja muotoprofiili- ja sileille katoille	Asennussarja sisältää tarvittavat osat max. 6 m pituisen kattotikkaan asentamiseen. Sarja käy muotopelti, profiilipelti sekä sileille katoille. HUOM! Ei sovi bitumihuopakatoille. Tikasrunko ei sisälly sarjaan.
Tikasrunko 2,4 m 3,0 m 3,6 m 4,2 m	AS3 kattotikkaan asennussarja tiilikatoille	Asennussarja sisältää tarvittavat osat max. 6 m pituisen kattotikkaan asentamiseen. Sarja käy yleisimmille betontiilikatoille. Savitiili- ja laattatiilikatoille sopivuus varmistettava. Tikasrunko ei sisälly sarjaan.
Tikasrunko 2,4 m 3,0 m 3,6 m 4,2 m	AS3 kattotikkaan asennussarja konesaumakatoille	Asennussarja sisältää tarvittavat osat max. 6 m pituisen kattotikkaan asentamiseen. Sarja käy perinteisille konesaumakatoille (rivisauma) 25-30 mm saumakorkeuksille. Tikasrunko ei sisälly sarjaan.
Tikasrunko 2,4 m 3,0 m 3,6 m 4,2 m	AS3 kattotikkaan asennussarja lukkosaumakatoille	Asennussarja sisältää tarvittavat osat max. 6 m pituisen kattotikkaan asentamiseen. Sarja käy lukkosaumakatteille aina 32 mm saumakorkeuteen asti.

Asennussarjat

Lumiesteet

RR20 valkoinen, RR32 tummanruskea, RR33 musta, RR23 tummanharmaa, RR29 punainen, RR750 tiilenpunainen

Tuote	Asennussarja	Kuvaus
Lumiesteputkipari 3 m LP3 profiili 3 m	Lumiesteen asennussarja muoto-, profiili- ja sileät peltikatoille	Asennussarja käy sekä 2-putkisen OVA, että LP3 profiililumiesteen asentamiseen. Yksi sarja max. 3 m lumiesteen asentamiseen. Sisältää tarvittavat ruuvit myös jatkamiseen. Sopii myös bitumihuopakatoille.
Lumiesteputkipari 3 m LP3 profiili 3 m	Lumiesteen asennussarja tiilikatoille	Asennussarja käy sekä 2-putkisen OVA, että LP3 profiililumiesteen asentamiseen. Yksi sarja max. 3 m lumiesteen asentamiseen. Sisältää tarvittavat ruuvit myös jatkamiseen. Savitiili- ja laattatiilikatoille sopivuus varmistettava.
Lumiesteputkipari 3 m LP3 profiili 3 m	Lumiesteen asennussarja konesaumakatoille	Asennussarja käy sekä 2-putkisen OVA, että LP3 profiililumiesteen asentamiseen. Yksi sarja max. 3 m lumiesteen asentamiseen. Sisältää tarvittavat ruuvit myös jatkamiseen. Sopii perinteisille konesaumakatoille (rivisauma) 25-30 mm saumakorkeuksille.
Lumiesteputkipari 3 m LP3 profiili 3 m	Lumiesteen asennussarja lukkosaumakatoille	Asennussarja käy sekä 2-putkisen OVA, että LP3 profiililumiesteen asentamiseen. Yksi sarja max. 3 m lumiesteen asentamiseen. Sisältää tarvittavat ruuvit myös jatkamiseen. Sopii lukkosaumakatteille aina 32 mm saumakorkeuteen asti.

Kattosillat

RR20 valkoinen, RR32 tummanruskea, RR33 musta, RR23 tummanharmaa, RR29 punainen, RR750 tiilenpunainen

Tuote	Asennussarja	Kuvaus
T350 lk2	Lumiesteen asennussarja muoto-, profiili- ja sileät peltikatoille	Asennussarja T350 kattosillan (2,92 m) asentamiseen. Sisältää myös jatkamiseen tarvittavat ruuvit. Sopii myös bitumihuopakatolle. Kattosilta myydään erikseen.
T350 lk2	Lumiesteen asennussarja tiilikatoille	Asennussarja T350 kattosillan (2,92 m) asentamiseen. Sisältää myös jatkamiseen tarvittavat ruuvit. Savitiili- ja laattatiilikatoille sopivuus varmistettava. Kattosilta myydään erikseen.
T350 lk2	Lumiesteen asennussarja konesaumakatoille	Asennussarja T350 kattosillan (2,92 m) asentamiseen. Sisältää myös jatkamiseen tarvittavat ruuvit. Sopii perinteisille konesaumakatoille (rivisauma) 25-30 mm saumakorkeuksille. Kattosilta myydään erikseen.
T350 lk2	Lumiesteen asennussarja lukkosaumakatoille	Asennussarja T350 kattosillan (2,92 m) asentamiseen. Sisältää myös jatkamiseen tarvittavat ruuvit. Sopii lukkosaumakatteille aina 32 mm saumakorkeuteen asti. Kattosilta myydään erikseen.

Asennussarjat

Nesco sadevesijärjestelmä 125/87mm, kourut

RR20 valkoinen, RR32 tummanruskea, RR33 musta, RR21 vaalean harmaa, RR23 tummanharmaa, RR29 punainen, RR750 tiilenpunainen

Tuote	Asennussarja	Kuvaus
Kourut 3 m, 4 m ja 6 m. Puolipyöreä 125 mm vesikouru valmistetaan molemmin puolin Nova-pinnoitetusta 0,6 mm vahvuisesta teräksestä. Saatavana myös muita värejä.	Kannakesarja	Ulkopuolinen kourunkannake 125 mm kourun asentamiseen. Yksi sarja riittää 3 m kourun asentamiseen. Säädettävä takatuki sopii yleisimpiin kattokaltevuuksiin.
	Päätypari	125 mm kourun päätykappaleet. Päätykappale sopii sekä oikea- että vasenkätisesti asennettuna kouruun. Liitoskohdan voi viimeistellä tiivistysmassalla.
	Liitospari	125 mm kourun liittämiseen ja jatkamiseen. Liitoskohdan voi viimeistellä tiivistysmassalla.
Kourun sisäkulma 90° tai 135°		125 mm kourun sisäkulma. Liittäminen kouruun tehdään liitoskappaleella.
Kourun ulkokulma 90° tai 135°		125 mm kourun ulkokulma. Liittäminen kouruun tehdään liitoskappaleella.

Esimerkki: 12 m räystäsleveys

Tarvitaan: 3 x 4 m kouru, 4 x kourun kannakesarja, 1 kpl kourun päätypari, 2 kpl kourun liitospari

Esimerkki: 25 m räystäsleveys

Tarvitaan: 4 x 6 m kouru, 1 kpl 3 m kouru, 9 x kourun kannakesarja, 1 kourun päätypari, 2 kpl kourun liitospari

Kourut kannattaa aina mitoittaa niin, että liitoskohtia tulee mahdollisimman vähän. Eri kourupituuksia yhdistelemällä saat laskettua myös optimipituudet, jotta ylijäävät hukkapätkät ovat mahdollisimman pieniä.

Nesco sadevesijärjestelmä 125/87 mm, syöksyputket

RR20 valkoinen, RR32 tummanruskea, RR33 musta, RR21 vaalean harmaa, RR23 tummanharmaa, RR29 punainen, RR750 tiilenpunainen

Tuote	Asennussarja	Kuvaus
Syöksyputket 1 m, 2,5 m, 3 m, 4 m. Pyöreä ø87 mm syöksyputki valmistetaan 0,6 mm molemmin puolin pinnoitetusta Nova-teräksestä. Supistettu putken pää.	Alastulon mutkasarja	Alastulon mutkasarja sisältää tarvittavat osat syöksyn alastuloon. Lisäksi tarvitaan oikean pituinen syöksytorvi. Sarja lisää alastulokorkeutta n. 0,5 m. Syöksyputki myydään erikseen.
Syöksyn lisäkiinnike		Syöksyputken ø 87mm kiinnikepari. Käytetään yli 4 m syöksyputkissa lisäkiinnikkeenä. Voidaan asentaa sekä puu- että kiviseinään.
Vedenkerääjä		Vedenkerääjällä saat sadeveden hyötykäyttöön. Saatavissa messinkisellä letkunipalla varustettuna pyöreisiin ø87 mm syöksytorviin. 3/4 tuuman (19 mm) letkun kanssa yhteensopiva.

Esimerkki: 3 m alastulo- (räystäs)korkeus

Tarvitaan: 1 kpl 3 m syöksytorvi, 1 kpl alastulon mutkasarja

Esimerkki: 5 m alastulo- (räystäs)korkeus

Tarvitaan: 2 x 3 m syöksytorvi, 1 kpl alastulon mutkasarja, 1 kpl syöksyn lisäkiinnikesarja

Syöksytorvet kiinnitetään seinään aina ylä- ja alapäästään sekä korkeammassa alastuloissa putkien liitoskohdasta.

Ohjeita ja vinkkejä

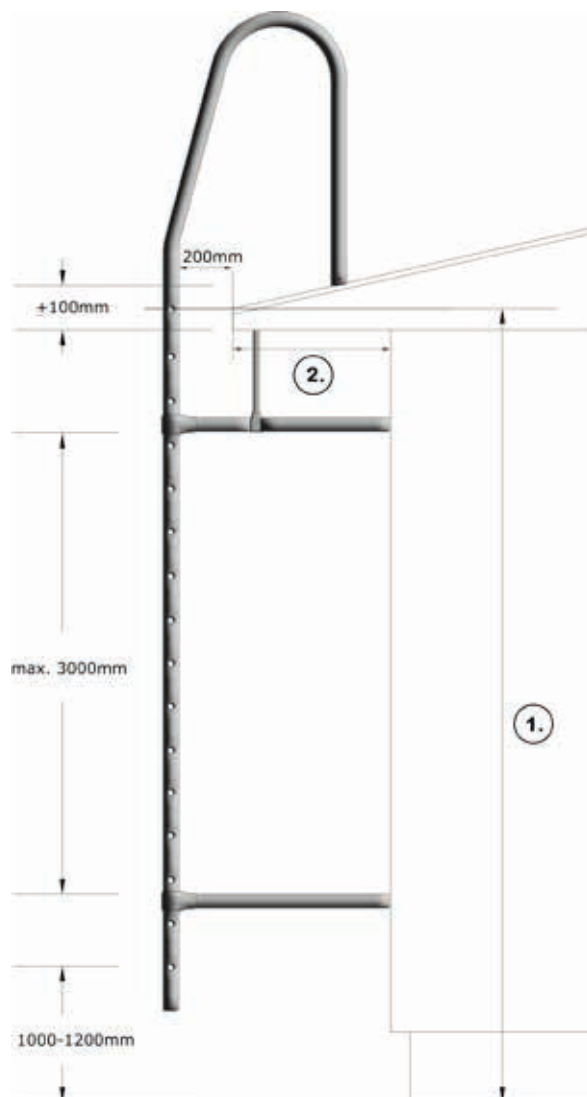
Sadevesijärjestelmät

- Sadevesikourun pituus määräytyy räystään leveyden mukaan. Suositeltava maksimipituus yhdelle kourulle per alastulo on 10 m. Yhtä alastuloa kohden ei tulisi olla yli 100 kattoneeliötä.
- Sopiva kaato kourulle on 3-5 mm per kourumetri.
- Kannakesarja sisältää takasäätöpalat, joilla saat aina valittua oikean asennuskulman kattokaltevuudesta riippumatta. Kourun kannakkeet asennetaan 0,9 m välein.

Kattoturvatuotteet

- **Talotikasta** valitessa täytyy tietää rakennuksen korkeus räystään yläreunasta maahan (1). Ohjeellinen tikasrungon pituus on räystäskorkeus -0,8 m.
- **Talotikkaan** asennussarja (AS1) sisältää 1 m pituiset seinäkiinnitysjalat. Jalat ovat lyhennettävissä räystääsleveyden mukaan. Vakiomittaiset jalat riittävät max. 80 cm räystääsleveyteen (2).
- **Kattotikkaan** tikasrungon pituus määritetään matkana alaräystäältä huoltokohteeseen tai kattosillalle.
- Yli 3 m pitkät kattotikkaat tulee suojata molemmin puolin lumiesteillä.
- **Turvatikkaat** suunnitellaan yksilöllisesti kohteeseen. Turvatikasta käytetään kun hätäpoistumistienä käytettävä ikkuna tai parvekkeen lattia on yli 3,5 m maasta. Turvatikkaan alapää jätetään n. 1,8 m korkeuteen maasta.
- **Kattosillan** pituutta määritettäessä on huomioitava esteetön sekä turvallinen kulku huoltoa ja tarkastusta vaativiin kohteisiin.
- Jyrkillä katoilla kattosilta suositellaan asennettavaksi huolto-kohteen yläpuolelle helpottamaan työtä.
- **Lumiesteet** tulee asentaa sisäänkäyntien ja kulkuteiden yläpuolelle. Suositeltavaa on asentaa lumiesteet koko katon leveydelle suojaamaan katoksia, autoja, istutuksia sekä talon ympärillä leikkiviä lapsia.
- Lumiesteiden asentamisessa tulee välttää lyhyitä, alle 3 m pätkiä, kts. viereisen sivun lumiesteiden mitoitusohje.

- Alastulon korkeus lasketaan räystäslaudan alareunasta maahan. Alastulon mutkasarja lisää korkeutta max. 0,5 m. Esimerkiksi mutkasarja liitettynä 2,5m syöksyputkeen riittää maksimissa 3 m alastuloon.



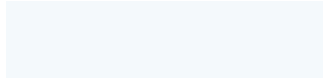
Talotikkaan mitoitusohje

Lisätietoja mitoituksesta ja asentamisesta: www.nesco.fi

Värikartta

Sadevesijärjestelmät ja kattoturvaluotteet

Vakiovärit



RR20 Valkoinen



RR21 Vaalean harmaa



RR23 Tumman harmaa



RR29 Punainen



RR32 Tumma ruskea



RR33 Musta



RR750 Tiilenpunainen

Kattoturvaluotteet

Erikoisvärit



RR11 Männyn vihreä



RR22 Kiven harmaa



RR40 Hopea

Erikoisvärit RR-värikartan mukaan tilauksesta.

Värikartan värimallit ovat niin lähellä todellista kuin teknisesti on mahdollista.

NESCO

Tuotteet kestää, toimitus ei.

RAINMAN 

CE



Nesco Oy on vuonna 1981 perustettu maamme johtava sadevesi- ja kattoturvaluotteiden valmistamiseen erikoistunut yritys. Tuotantolaitoksemme sijaitsee Orimattilassa ja tuotteidemme kotimaisuusaste on erittäin korkea. Tuotekehityksessä olemme edelläkävijöitä kotimaassa.

NESCO-sadevesijärjestelmällemme myönnämme 15 vuoden materiaalitakuun.
NESCO-kattoturvaluotteille myönnämme 10 vuoden materiaalitakuun.

NESCO-kattokulkutiemme täyttävät kaikki viranomaismääräykset. Tuotteet ovat VTT:n testaamia ja osoituksena vaatimustenmukaisuudesta tuotteet on CE-merkitty.

Tarkemmat lisätiedot: www.nesco.fi

Nesco Oy
Teollisuustie 8, 16300 ORIMATTILA
p. 03 3390 0304
asiakaspalvelu@nesco.fi

www.nesco.fi

NESCO

Tuotteet kestää, toimitus ei.