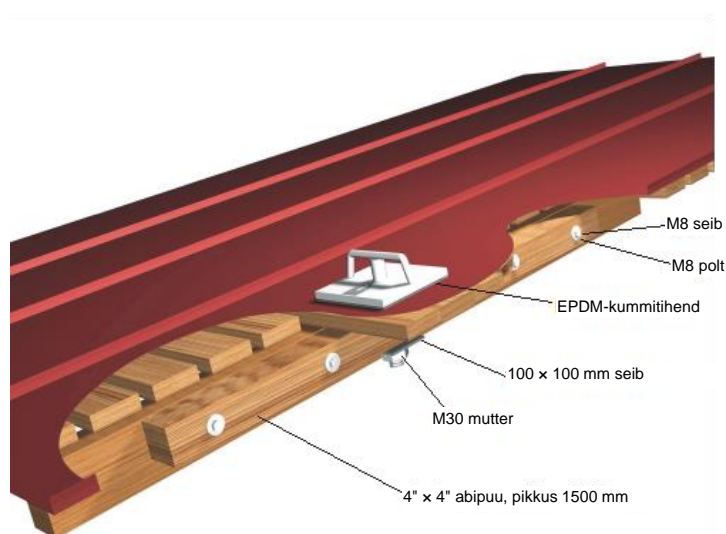


KATUSEPOLLAR

1. Tootejoonis



Joonis 1. Katusepollar

2. Tootekirjeldus

Katusepollar on mõeldud ripptellingute kinnituskohaks ja see sobib kõige paremini Classic- ja valtsplekk-katustele. Tross või kinnitusköis paigaldatakse pollari keskel püsti oleva kinnituskoha külge (Ø 30 mm ja pikkus 280 mm). Koormus peab tulema pollaril noolega näidatud suunast. Kinnituspoltide pingsust tuleb kontrollida pärast esimest kevadet.

3. Tehnilised andmed

- Pollareid paigaldatakse katuseharja suunas 5–6 m vahedega.
- Pollarid paigutatakse harjalt 0,8–2 m allapoole.
- Kui fassaadi on vaja hooldada ka hoone otsaseinal, tuleb pollarid paigaldada ka küljeräästale.
- Pollarid on projekteeritud tõmbele 5 KN.
- Kui kinnituskoha pikkusest 280 mm ei piisa, saab pollari tellida ka 590 mm pikkuse varrega.
- Tihendamiseks kasutada pollariga kaasas olevat EPDM-kummitihendit.

4. Abipuu ja paigaldamine

- Jälgige, et pollar ei jääks valtsi kohale.
- Sarika külge tuleb kinnitada poltidega 4" × 4" abipuu (või kaks 2" × 4" abipuid), mille pikkus on 1500 mm.

TOOTE TEABELEHT

NESCO

- Abipuu kinnitatakse vähemalt viie 8 mm poldiga sarika külge. Poldipeade alla tuleb panna seibid.
- Puurige abipuu keskele Ø 32 mm ava ja pange pollari vars sellest läbi.
- Pollar kinnitatakse katusekatte alapoolelt pollariga kaasas oleva 100 × 100 seibi ja M30 mutriga.
- Tihendage läbiviik pollariga kaasas oleva 5 mm paksuse EPDM-kummitihendiga.