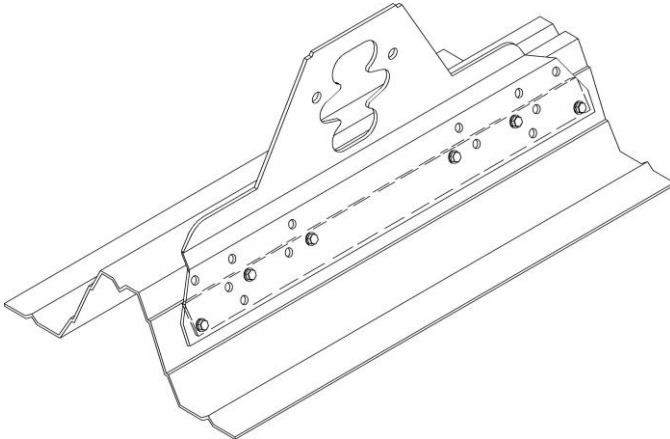


## LUMETÖKKE JA KATUSESILLA KINNITUS KANDVATELE KATUSEPROFIILIDELE

### 1. Tootejoonis



Joonis 1. Lumetõkke ja katusesilla kinnitus

### 2. Tootekirjeldus

Katusesildade ja lumetõkete kandurid kinnitatakse kandvate profiilide külge, mis võimaldab lumetõkketorud katuse pinnale võimalikult lähedale paigutada. Kandvatel profiilidel on enamasti suuremad roovivahed, mistõttu on tavaliste kandurite kasutamine keerukas. Tavalised kandurid sobivad vaid roovivahele 350 või 400 mm.

Võimalike lekete vältimiseks tuleb kruvikohtadesse liimida tihenduslint.

Kinnitamine soovitatakse teha ennekõike äärikuga kruvidega 7 × 40 mm või ka puurkruvidega 6,3 × 25 mm. Kruvide arvu saab valida tabelist profiili materjalipaksuse alusel:

S = 0,6 mm	8 tk/kandur
S = 0,7–0,8 mm	6 tk/kandur
S = üle 0,8 mm	5 tk/kandur

### Lumetõkete kasutamise soovituslik tabel lumekoormusega 180 kg/m<sup>2</sup> Max katuseviili pikkus meetrites

Lumetõkkest kõrgemale jääva katuseviilu maksimaalne pikkus (m)						
Katuse kaldenurk (°) ja kalde suhtarv	Lumetõkke kandurite vahekaugus (m)					
Lumekoormus katusel 1,8 kN/m <sup>2</sup> (2,6 kN/m <sup>2</sup> )						
	<b>0,5 m</b>	<b>0,6 m</b>	<b>0,75 m</b>	<b>0,9 m</b>	<b>1,0 m</b>	<b>1,2 m</b>
< 15°, (1:3,7)	21,4 (15,0)	17,9 (12,5)	14,3 (9,9)	12,0 (8,3)	10,7 (7,4)	9,0 (6,2)

**TOOTE TEABELEHT****NESCO**

15...22°, 1:3,7...1:2,5	11,4 (8,0)	9,5 (6,6)	7,6 (5,3)	6,3 (4,4)	5,7 (4,0)	4,8 (3,3)
22...27°, 1:2,5...1:2	8,4 (5,8)	7,0 (4,8)	5,6 (3,9)	4,7 (3,3)	4,2 (2,9)	3,5 (2,4)
27...37°, 1:2...1:1,3	7,4 (5,2)	6,2 (4,3)	4,9 (3,4)	4,1 (2,8)	3,7 (2,6)	3,1 (2,1)
37...45°, 1:1,3...1:1	9,0 (6,2)	7,5 (5,2)	5,9 (4,1)	5,0 (3,5)	4,5 (3,1)	3,7 (2,6)

**Kandurite tüübid eri profiilide korral****Katte liik****Kanduri tüüp**

Rannila 45J A	KL3 RAN45-70 ks/le küljekinnitus
Rannila 45J B	"
Rannila 45J R	"
Rannila 45 A	"
Rannila 45 B	"
Rannila 45 R	"
Ruukki T45	"
Plannja Hovi 45	"
Weckman W-45JR	"
Weckman W-45JA	"
Rannila 70 kõik mudelid	"
Ruukki T70	"
Weckman W-70	"
Rannila 45 EA	KL3 RAN45-70E ks/le küljekinnitus (kant erinev, u 133 kraadi)
Rannila 45 EB	"
Plannja Hovi 45ER	"
Plannja Hovi 45EV	"
Weckman W-45E	"
Weckman W-45ER	"
Plannja 70	KL3 RAN45-70E ks/le küljekinnitus (kant erinev, u 108 kraadi)
Rannila 113 kõik mudelid	KL3 RAN113-120 ks/le küljekinnitus
Rannila 120 kõik mudelid	"
Ruukki T130	"
Plannja 111/111M	"
Weckman W-115	"
Weckman W-130	"
Rannila 153 kõik mudelid	KL3 RAN153 ks/le küljekinnitus
Ruukki T153	"
Weckman W-155	"