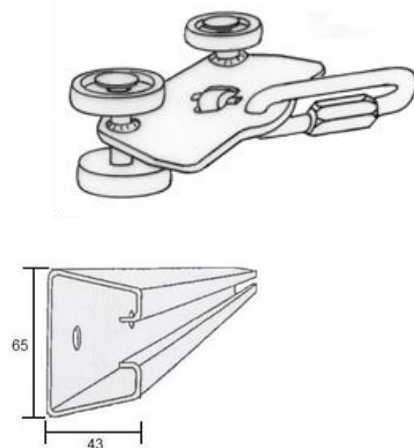


HORISONTAALRÖÖBAS

1. Tootejoonis



Joonis 1. Horisontaalrööbas katusesillal
Horisontaalrööbas ja selle liugvanker



Joonis 2.

2. Tootekirjeldus

Horisontaalrööpa pikkus on 3 või 6 m ja seda saab ka vajaduse korral lühendada või pikendada. Horisontaalrööpa kasutaja maksimaalne kaal koos varustusega on 100 kg. Süsteemi saab kasutada üks kasutaja korraga kuue meetri ulatuses. Horisontaalrööbas tuleb kinnitada katusesillale või eraldi kinnituste abil otse katusele või seinale.

Üle 2-korruseliste hoonete korral tuleb katuse liikumistee varustada turvarööpa või piirdega, kui katuse kalle on 1:1,5 või järsem. Kui sellest laugemal katusel on ilmne ja tavalisest suurem kukkumisoht, võidakse ka sellistes ohtlikes kohtades nõuda piirde või turvarööpa paigaldamist (ehitusseadustiku osa F2).

Horisontaalrööpa suhtes ei ole harmoniseeritud standardit, kuid see vastab aegunud standardi SFS-EN 795 nõuetele.