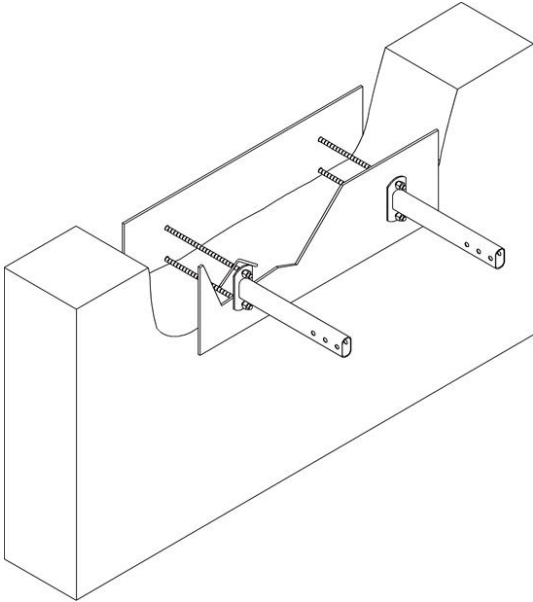


REDELI KINNITUS URETAAN-/VILLKATTEGA SEINA

1. Tootejoonis



Joonis 1. Ülevaatejoonis

2. Tootekirjeldus

- Redelid kinnitatakse uretaan-/villkattega seinale kahe kinnitusplaadi abil ning kasutades seinä läbivat kahte M8 roostevaba keermelatti.
- Läbiviigu ülalpoolele pannakse tihenduslint või -mass katusaharja kujuliselt.
- Tihendi eesmärk on plaadi ja seinä vahele sattuv vesi keermelattidest mööda suunata.