

Rödade veeäravoolusüsteemid

Rödade veeäravoolusüsteeme on katsetatud, need on heaks kiidetud ja vastavad terviksüsteemina tulepüsvusklassi EI60 nõuetele. Süsteemile on antud sertifikaat VTT-C-10518-13.

Tooted uusehitistele ja renoveerimiseks

- Rödukaevud uusehitistele
- Rödukaevud renoveerimiseks
- Röduktorüsteemid
- Sülititorud ja äärikuga katusekaevud
- Tuletõkked rödukaevudele
- Tuletõrjetorud
- Partsi raamid
- Prantsuse rödu piirded

Omadused

- roostevabast terasest
- lihtne ja kiire paigaldada
- tugevad ja tihedad ilma järelvalamiseta
- paigaldatakse enne pealistamistöid (võimalik paigaldada ka hiljem)
- sobib kokku mitmesuguste röduktorudega
- veeäravoolusüsteemid sobivad ka puitkonstruktsiooniga röödule
- rödukaevude eeldatav kasutuskestus on üle 50 aasta

NESCO-röduktorud

- ei vaja rödul seinale kinnitamist
- pulbervärvitud, eri värvitoonid
- lihtne paigaldamine ja hooldamine
- röduktorudele saab lisada Partsi tuulutusraame



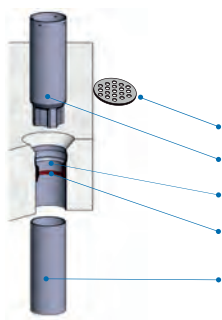
Prantsuse rödu piire

- piire ja kinnitused on valmistatud kuumtsingitud terasest
- piire sobib 900 mm laiustele või sellest kitsamatele röduustele
- pulbervärv peab vastu ka kõige keerukamates oludes



VEK-RÖDUKAEV TULETÖKKEGA

See on kõige levinum kaevutüüp uusehitiste ja uute rõdusüsteemide korral. Rõdukaev paigaldatakse betoonelementide tehases või kohapeal valades. See rõdusüsteem vastab vähemalt tulepüsisusklassi EI60 nõuetele. Kaev sobib 73 mm läbimõõduga rõdutorude süsteemidega.



Patendi nr 119890
U20070280

Kasulik mudel

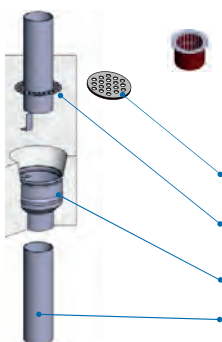
Roostevabast terasest rõdukaev

- Resti kaas (kõige ülemine rõdu)
 - Sõela muhv (vaherõdud)
 - Rõdukaevude standardpikkused on 150, 170 ja 200 mm
 - Tuletõke, mis suleb kaevu põlengu olukorras
- Rõdutoru

RPM-RÖDUKAEV

Kasutatakse uusehitiste tootmisel ja uute rõdusüsteemide korral, kui rõdukaev paigaldatakse betoonelementide tehases või kohapeal valades.

Kaev sobib rõdutorudega, mille läbimõõt on 50, 73 ja 98 mm.



Patenditaotlus nr 20135119

RPM-rõdukaevud saab varustada eraldi tuletõk-kega.

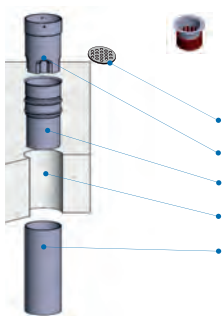
Rõdukaev ja kaevude sõelad roostevabast terasest

- Resti kaas (kõige ülemine rõdu)
 - Resti rõngas (vaherõdud)
 - Kaevu osa: rõdukaevude standardpikkused 140 ja 170 mm
- Rõdutoru

RPD-RENOVEERIMISKAEV

Kasutatakse parandatavate rõduplaatide veeäravoolusüsteemide renoveerimiseks. Rõdukaev paigaldatakse teemantpuuritud avasse ilma lisavalamiseta. Paigaldamise saab teha ka pärast pealistamistööd.

Kaev sobib 73 mm läbimõõduga rõdutorude süsteemidega.



RPD-renoveerimiskaevud tuleb varustada eraldi tuletõketega.

Roostevabast terasest rõdukaevud

- Resti kaas (kõige ülemine rõdu)
- Sõela muhv (vaherõdud)
- Rõdukaev
- Teemantpuuritud auk Ø 77 või 82 mm
- Rõdutoru

RPH SÜLITITORUGA KAEV 100/50 (75/50)

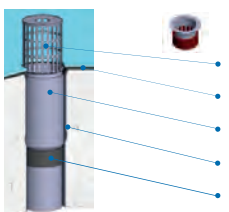


RPH sülititoruga kaevud tuleb varustada eraldi tuletõketega. Betoonelementide tehases paigaldatakse sülititoru kaevuosa. Kaevuosa on lihtne rõdu raketise külge kinnitada ümara kujuga hülsi abil, mille peale surutakse kaevuosa. Kaevust väljuv väljavoolutoru jääb rõduplaadi servale või sellest pisut väljapoole. Sellisel juhul ei sega toru elemendi liigutamist, ladustamist ega paigaldust. Sülititoru ja sõelakaas paigaldatakse tööobjektile. Restikaas paigaldatakse kaevu peale. Sülititoru istub tihedalt kaevu külge. Sülititoru välisservale tuleb panna liimi ja toru lüüakse kaevu külge.

RPC-KATUSEKAEV

RPC-katusekaevusid kasutatakse rõdude katustel, kui vee äravool toimub kõige kõrgema rõdu katusest. Katusekaev paigaldatakse tagantjärele elementide vahel avasse või hiljem teemantpuuritud paigaldusauku.

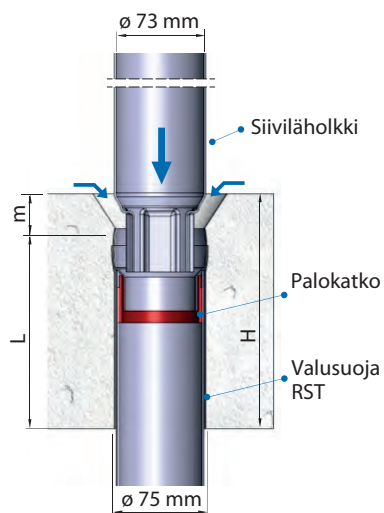
Kaev sobib rõdutorudega, mille läbimõõt on 50, 73 ja 98 mm. Saab sobitada ka teiste mõõtmetega.



RPC-rõdukaevud saab varustada eraldi tuletõk-kega.

- Püstsõel, roostevaba
- Vee-eraldusäärik Ø 400 mm, krunditud
- Katusekaevu korpus happekindlast terasest või vasest
- Ø 52, Ø 77 või Ø 102 mm läbiviiguhülss
- Tuletõke

RPC-katusekaevudele on saadaval ka tuletõke. Patenditaotluse nr 20136198 Kasutades tuletõket läbiviiguhülssi ja korpuse vahel, on kuumuse tõus alumise ruberoidikihi tõekestatud.



VESIVE-RÖDUKAEV TULETÖKKEGA	Plaadi paksus H	Kaevu pikkus L	Kogumis süvend m	Veesoone max pikkus, kalle 1:100
VEK-82/ 73/ 150	220	150	70	- 5000
VEK-82/ 73/ 150	230	150	80	- 6000
VEK-82/ 73/ 150	240	150	90	- 7000
VEK-82/ 73/ 170	250	170	80	- 7000
VEK-82/ 73/ 170	260	170	90	- 7000
VEK-82/ 73/ 200	270-	200	70	- 7000

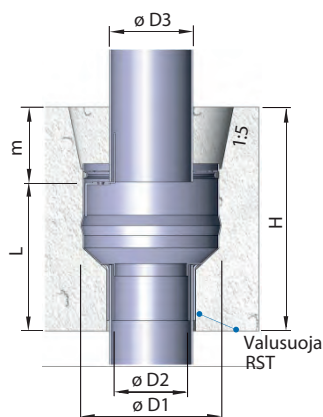
Saadaval ka muudes mõõtmetes olenevalt konstruktsiooni vajadusest.

Tootekood

VEK-RST 82 / 73 / EI60 / 150 mm

Kui veesoone pikkus on üle 7000 mm, soovitatakse plaadil kasutada kahte kaevu.

- Kaevu pikkus
- Tulekindel isolatsioon
- Rõdutoru suurus
- Kaevu välisläbimõõt
- Kaevumudel



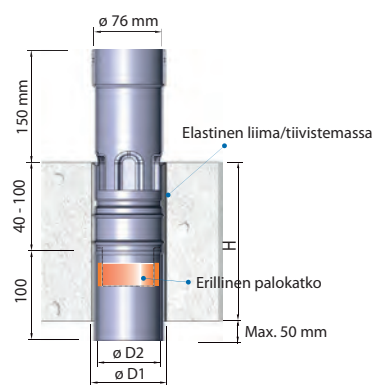
RPM-RÖDUKAEV	D1	D2	D3	Plaadi paksus H	Kaevu pikkus L	Kogumis süvend m	Veesoone pikkus
RPM-102/ 50/ 140	102	46	50	200	140	60	- 5000
RPM-102/ 50/ 170	102	46	50	210	140	70	- 6000
RPM-122/ 73/ 140	122	69	73	220	140	80	- 7000
RPM-122/ 73/ 170	122	69	73	230	170	60	- 5000
RPM-145/ 98/ 140	145	93	100	240	170	70	- 6000
RPM-145/ 98/ 170	145	93	100	250	170	80	- 7000

Tootekood

RPM 122 / 73 / 140 mm

Saadaval ka muudes mõõtmetes olenevalt konstruktsiooni vajadusest.

- Kaevu pikkus
- Rõdutoru suurus
- Kaevu välisläbimõõt
- Kaevumudel



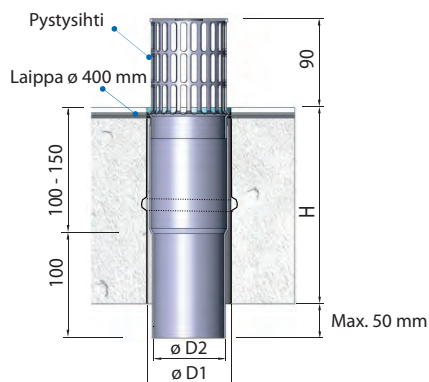
RPD-RENOVEERIMISKAEV	D1	D2	Plaadi paksus H
RPD-77/ 73/ 140	77	69	90-140
RPD-77/ 73/ 180	77	69	130-180
RPD-77/ 73/ 200	77	69	150-200
RPD-82/ 73/ 200	82	69	150-200
RPD-82/ 73/ muu	82	69	

Tootekood

RPM 77 / 73 / 200 mm

Saadaval ka muudes mõõtmetes olenevalt konstruktsiooni vajadusest.

- Kaevu pikkus
- Rõdutoru suurus
- Teemantpuuritud auk Ø
- Kaevumudel



RPC-KATUSEKAEV	D1	D2	Plaadi paksus H
RPC-52/ 50/ 200	52	47	150-200
RPC-52/ 50/ 250	52	47	200-250
RPC-77/ 73/ 200	77	69	150-200
RPC-77/ 73/ 250	77	69	200-250
RPC-102/ 98/ 250	102	93	200-250

Tootekood

RPC 77 / 73 / 200 mm

Saadaval ka muudes mõõtmetes olenevalt konstruktsiooni vajadusest.

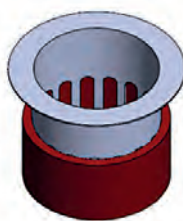
- Kaevu pikkus
- Rõdutoru suurus
- Teemantpuuritud auk Ø/ valmis koht elemendis
- Kaevumudel

TULETÖKE

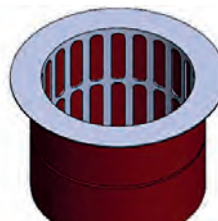
RPM-kaevudele, RDP-renoveerimiskaevudele ja äärikuga RPC-katusekaevudele on saadaval eraldi tuletõke. Rödukaevud (vajaduse korral eraldi tuletõkkega) koos rödutorudega moodustavad süsteemi, mis peab põlengule vastu kuni 60 minutit, misjuhul temperatuuri tõus rödul jääb alla +180 °C.

Sertifikaat nr VTT-C-10518-13 RP-Systemsi kaevudele, torudele ja torustiku osadele.

KAEVUTÜÜP	RÖDUTORU			
	ALUMIINIUM, Ø mm			ROOSTEVABA
	50 mm	73 mm	98 mm	Kõik
VEK	-	60	-	60
RPM	•	•	•	60
RPM + TULETÖKE	•	60	60	60
RPD	-	•	-	60
RPD + TULETÖKE	-	60	-	60



Tuletõke Ø 50–73 rödukaevudele



Tuletõke Ø 98 mm rödukaevudele



Tuletõke laienuuna RPM-122/73 kaevus.

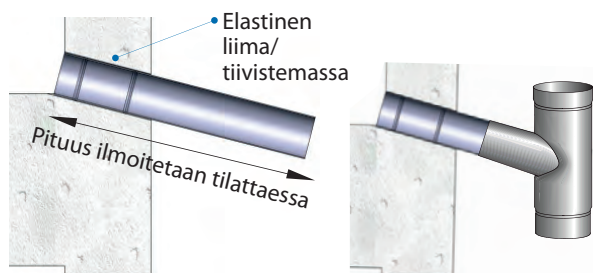
EI60 min.

- Ei ole saadaval
- Ei ole tehtud tulekatset

RÖDUTORUSÜSTEEMID VASTAVAD EI60 NÕUETELE.

SÜLITITORU

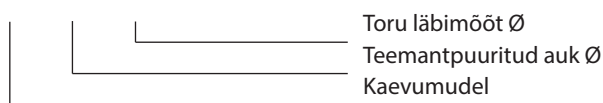
Sülititoru sobib kasutamiseks juhul, kui vesi juhitakse rödult otse välja. Toru paigaldatakse teemantpuuritud auku ning see tihendub ja kinnitub betoonkonstruktsioonis ilma lisavalamiseta. Sülititoru juures kasutatakse RP-kinnitustehnoloogiat. RPE-sülititoru saab ühendada väliste vihmaveetorudega Y-hargmiku abil.



Standardmõõtmed/tootekoodid

RPE 52 / 50 / pikkus mm

RPE 77 / 73 / pikkus mm



Toru läbimõõt Ø
Teemantpuuritud auk Ø
Kaevumudel

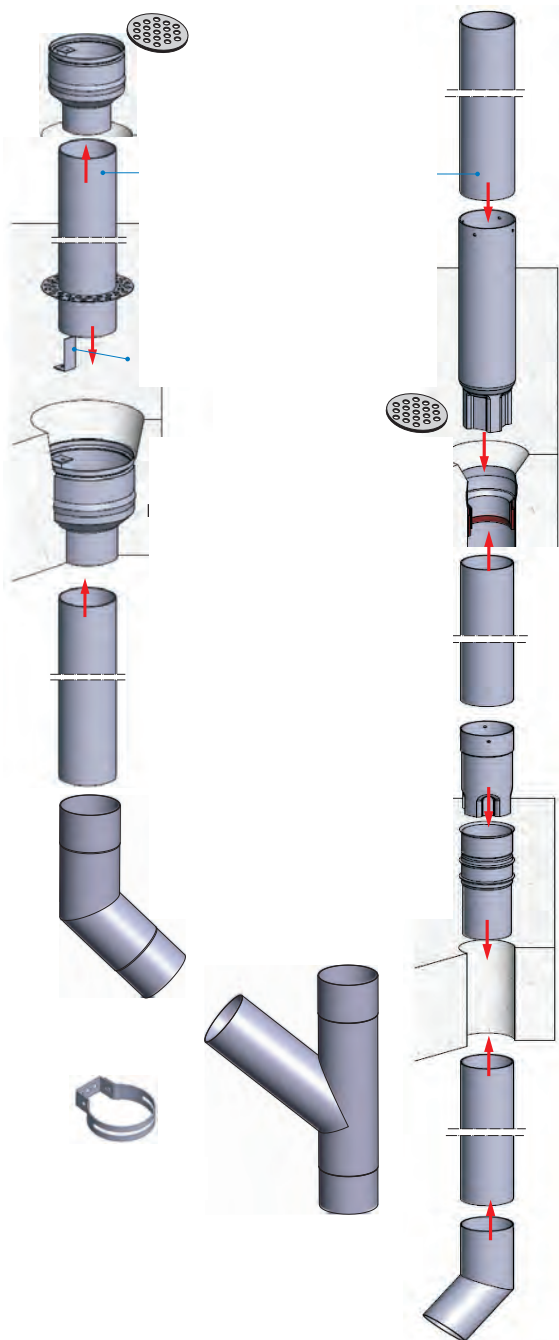
Olenevalt objekti vajadusest valmistame ka standardmõõtmetest erinevaid suursi.

ROOSTEVABA SADEVEELEHTER

Roostevabast terasest valmistatud sadeveelehter on viimistletud ja stiilne toode, mida saab kasutada samades kohtades nagu plastist sadeveelehtreid. Roostevaba lehter sobib ennekõike asfalteeritavale õuealale ning muudesse kohtadesse, kus plastlehter ei pea vastu või kuhu see ei sobi.

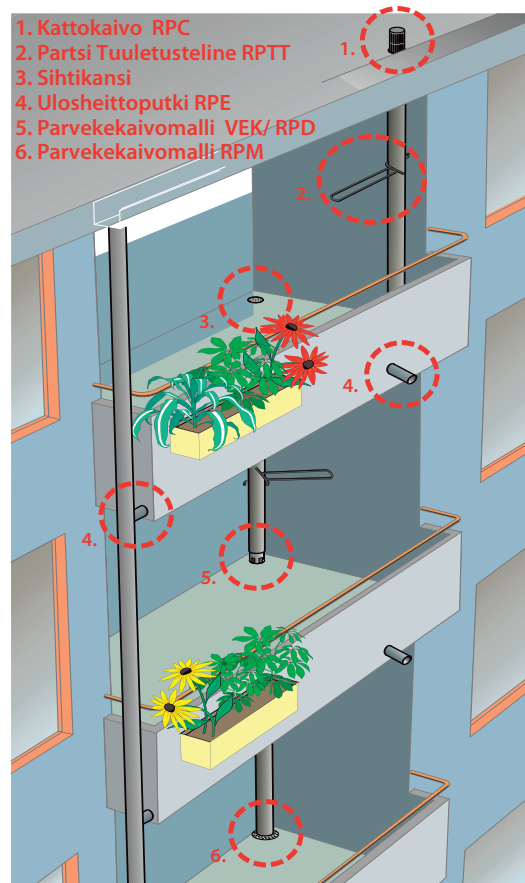
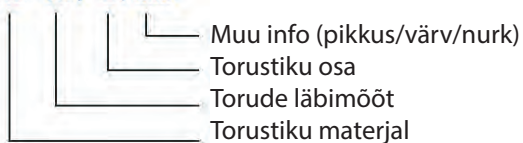
Lehtri välisläbimõõt on 295 mm. Lehtri väljavoolutoru saab teha läbimõõduga 89 mm või 102 mm torust, misjuhul läheb väljavoolutoru tihedalt kas elastse vihmaveetoru või läbimõõduga 110 mm kanalisatsioonitoru sisse. Lehtritele on saadaval mitmesuguseid sõelaosi ja neis saab kasutada küttekaableid.





Tootekood

AL- 73 / 2 /


MATERJALID JA VÄRVITOONID:
 Sertifikaat nr VT-C-10518-13

RÖDUTORU	RST	AL
ø 50 mm	•	•
ø 73 mm	•	•
ø 98 mm	•	•
LAOTOODETE VÄRVITOONID		
Töötlemata	•	
Valge 9010 RR20		•
Hall 7004		•
Grafiit 7024 RR23		•
SAADAVAL		
RR- ja RAL-värvitoonid		•

Laos olev suurus/värv
 Saada olev suurus/värv

KÜLMUMISE VÄLTIMINE

Rödutorud võivad külmal ajal kinni külmuda. Soovitame paigaldada rödutorusüsteemidesse alati küttegaablid, eriti kui süsteemi juhitakse ka rödu katuse vesil. Garantii ei hõlma külmumisest ega muudest ilmastikuoludest (nt paduvihm) tingitud kahjusid.

Tuletõrjetorud saab kinnitada kas otse seinale või lisatuge abil ka seinaredeli külge. Toru alumine ja ülemine ots peavad olema piisavalt toetatud. Redeli alumised jalad tuleb kinnitada sokli külge. Tuletõrjetoru pikkus arvestatakse objekti kohaselt.

Toru standardpikkus on 6000 mm. Sellest pikemad torud on valmistatud liitmikuga, mis lihtsustavad transporti ja võimaldavad monteerida torud kokku alles objektile.

Tuletõrjetoru lisavarustus:

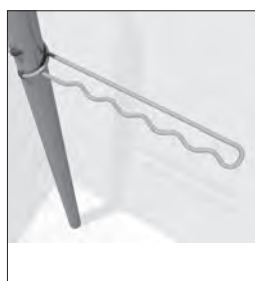
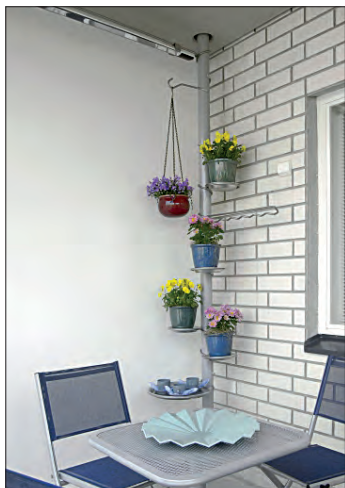
- sulgeventiil alla
- sulgeventiil üles
- lisatoed redelile

Sulgeventiilid kiirendavad ja tõhustavad päästetöötajate tööd tulekahju korral.



SÜSTEEMI LISAVARUSTUS, PARTSI TUULUTUSALUS

TUULUTUSALUST EI OLE VAJA SEINA KÜLGE KINNITADA.



Tootenimetus: Partsi tuulutusraam

Tootekood

RPTT- 73 / 500 / hõbehall



Partsi raamid kinnitatakse rõdutoru külge. Tooted kinnitatakse toru ümber toruklambri abil. Kinnitamiseks ei ole vaja eraldi tööriistu. Sobib kokku Ø 73/75 ja Ø 98/100 mm rõdutorudega. Raami materjal on Ø 10 mm ümarteras. Standardvärvitoon on pulbervärvitud hall RAL 9006. Tellimisel võimalikud ka muud värvitoonid.