

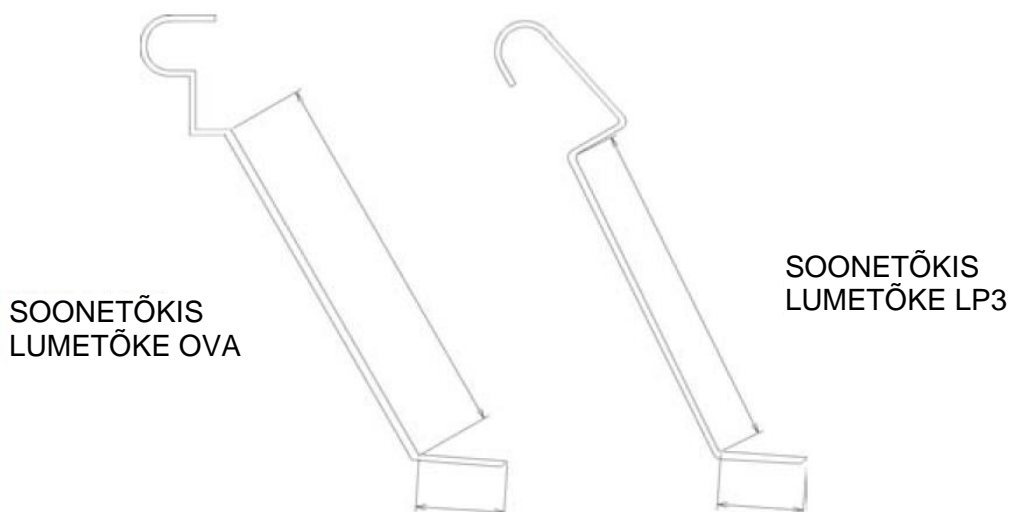
Lumetõkke soonetõkis

1. Planeerimine

- Soonetõkiseid kasutatakse profiilplekist katustel, mille soone kõrgus on 70 mm või üle selle.
- Tõkis tuleb panna profiili kõigisse soontesse.
- Siin juhendis toodud soonetõkised sobivad kasutamiseks Rannila kandvate profiilide korral, kui lumetõke on paigaldatud nn küljekinnitusega ning võimaluse korral ka teiste tootjate kandvate profiilplekkide korral.

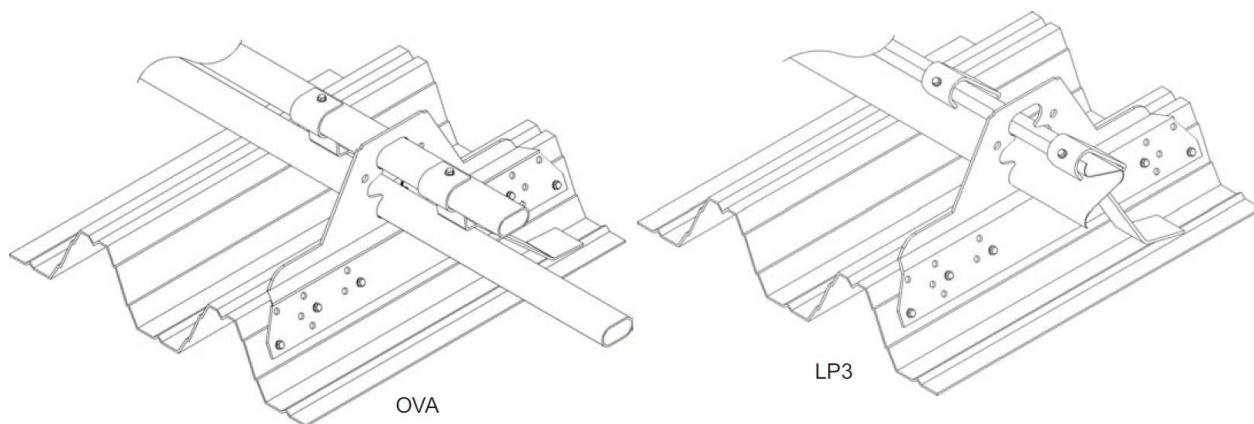
2. Soonetõkiste mõõtmed ja arvestamine

- Soonetõkis tuleb valida allolevast tabelist profiili ja lumetõkke tüübi alusel.



Kandva profiili tüüp	Küljekinnitus ja ovaalorud	L1	L2	Küljekinnitus ja profiillumetõke LP3	L1	L2
RAN 45	Soonetõkis RAN 45/OVA	90	60	Soonetõkis RAN 45/LP3	109	63
RAN 70	Soonetõkis RAN 70/OVA	115	28	Soonetõkis RAN 70/LP3	138	35
RAN 113	Soonetõkis RAN 113/OVA	162	53	Soonetõkis RAN 113/LP3	182	52
RAN 120	Soonetõkis RAN 120/OVA	170	45	Soonetõkis RAN 120/LP3	190	44
RAN 153	Soonetõkis RAN 153/OVA	216	40	Soonetõkis RAN 153/LP3	236	38

3. Toote osad



4. Paigaldus

1. Pange soonetõkised oma kohale. Jälgige, et soonetõkis ei ole vastu profiili põhja, tõkise ja pleki vahele peab jääma vahe.
2. Vaadake, et soonetõkis oleks soone keskel.
3. Kinnitage soonetõkis kõige ülemise ovaaltoru või LP3 profiillumetõkke külge ühe 6,3 × 25 mm puurkrivi abil.