

MONTERING AV STEGE I FASADKASSETTER AV ULL/POLYURETAN

1. Produktbild

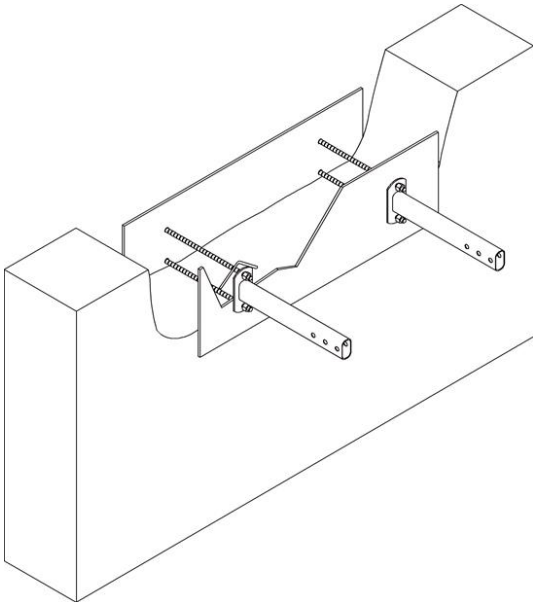


Bild 1. Illustrationsbild

2. Produktbeskrivning

- Stegen monteras i fasadkassetter av ull/polyuretan med hjälp av två monteringskivor och genom att genombulta M8 RST-gängade stänger.
- Ovanför genomföringen placeras tätningsband eller -massa efter sadeltakets form.
- Syftet med tätningen är att leda eventuellt vatten, som hamnar mellan skivan och väggen, förbi de genombultade hålen.