

VÄGGSTEGE

1. Produktbild

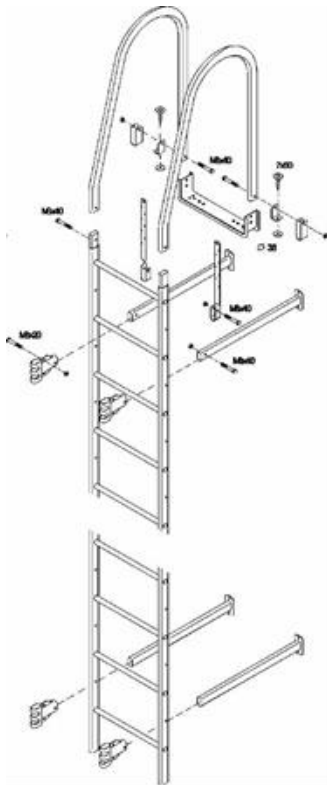


Bild 1. Illustrationsbild

2. Produktbeskrivning

Väggstegar är utformade och tillverkade för att uppfylla kraven i Finlands byggbestämmelsesamling F2 och anvisningskortet RT 85-11132 "Säkerhetsanordningar för yttertak". Det finns ingen EN- eller SFS-standard för väggstegar.

Stegstommarna finns i längderna 2,4 m, 3,0 m, 3,6 m och 4,2 m och de kan förlängas. Bredden mellan stängernas insidor är 400 mm. Stegens fötter finns tillgängliga i följande längder: 0,175 m, 0,40 m, 0,60 m, 0,80 m, 1,0 m, 1,2 m och 1,5 m. I stegens fötter finns färdigt tre hål, vilket innebär att man av till exempel en 1,0 m lång stegfot enkelt kan kapa en 0,90 m eller 0,80 m stegfot.

Stegens stomme och stegfötter tillverkas av 45 x 25 x 1,25 mm varmförzinkat ovalrör och som stegrör används 25 x 1,25 mm varmförzinkat rör. Alla delar har en förzinkningsmängd

på 350g/m² (=25µm). Samma förzinkade rör används även under pulverlackerade produkter. För godkänt korrosionsskydd rekommenderar RT-anvisningen att väggstegar ska vara varmförzinkade och dessutom pulverlackerade. Alternativt kan väggstegar vara doppförzinkade, om förzinkningsskiktets tjocklek är minst 50 µm.

Nescos pulverlackerade stega har ett korrosionsskydd som motsvarar en doppförzinkning på minst 50 µm.

Det rekommenderas att väggstegen alltid monteras på byggnadens gavel, såvida det är möjligt.

Ändstegen monteras på samma ställe som takbron (max. 3 m från taknocken). På det här sättet utsätts inte stegen för snöbelastning och de övre bågarna kan fästas stabilt i takbron.

Om väggstegen placeras på sidotakfotens sida, exponeras stegen för snöbelastning och därför rekommenderas det att ett snöhinder monteras på båda sidor om stegen.

Om uppstigningshöjden överskrider 8 meter, ska stegen utrustas med en fallskyddsskena eller ryggbåge (Finlands byggbestämmelsesamling F2). På bostadsbyggnader monterar man av utseendemässiga skäl vanligen en skyddsskena och i andra byggnader används båda lösningarna. Dessutom rekommenderas det i RT-anvisningskortet att stegar som är högre än 10 meter ska utrustas med vilonivåer med max. 6 meters mellanrum.

På takfotsplåten rekommenderas det att man monterar ett glidskydd eller en takbro, för att förhindra halkolyckor (RT 85-11132).

2. Tekniska data

- basstegen stomlängd är vanligen lika lång som avståndet från marken till takfoten – 0,8 m
- avståndet från stegens översta stegpinne ska vara + - 0,1 m från takfotsnivån
- till normala sidotakfötter räcker det med 1 m långa fötter och för gaveltakfötter 0,8 m fötter
- avståndet från stegens nedersta stegpinne till marken är cirka 1,0–1,2 m
- monteringen av fötterna sker i enlighet med bilderna nedan

PRODUKTKORT
NESCO

