

FRANSKT BALKONGRÄCKE

1. Produktbild

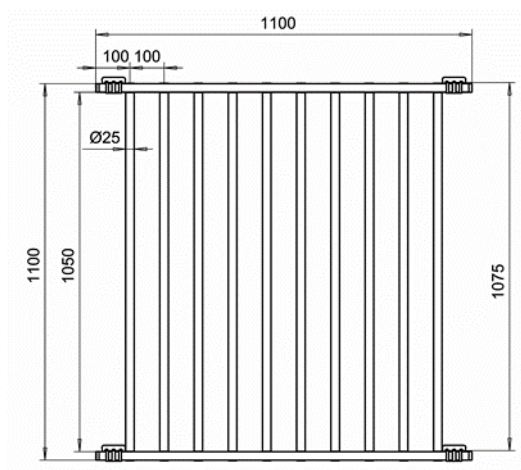


Bild 1. Illustrationsbild

2. Produktbeskrivning

Det franska balkongräcket är en enkel och underhållsfri lösning när man vill förhindra fall från dörrar som leder till balkonger utan avsats.

Det franska balkongräcket och dess fästen är tillverkade av varmförzinkat stål, som har pulverlackerats och som därför tål

korrosionsbelastning mycket väl, trots tuffa förhållanden. I planeringen har man beaktat kraven i Finlands byggbestämmelsesamling F2. Det franska balkongräcket passar som standard 900 mm breda och smalare balkongdörrar, men det kan även måttbeställas.

