

HORISONTELL SKENA

1. Produktbild



Bild 1. Horisontell skena i takbro skena och vagn

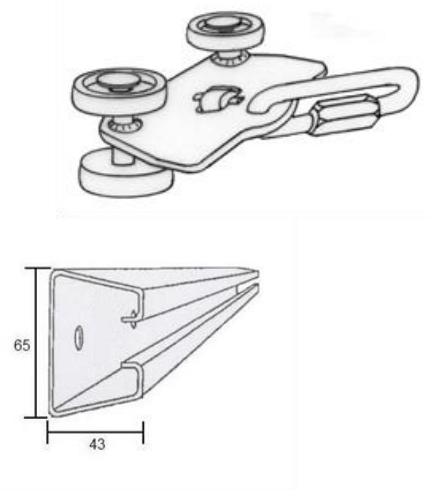


Bild 2. Horisontell

2. Produktbeskrivning

Längden på fallskyddsskenan är 3 eller 6 meter och den kan förkortas/förlängas efter behov. Maximal vikt, inklusive utrustning, för användaren av det horisontella skensystemet är 100 kg. Systemet får endast användas av en person åt gången per sex meter. Den horisontella skenan kan monteras fast i takbron eller med egna fästen direkt i taket eller väggen.

I byggnader som är högre än två våningar utrustas gångbryggan på taket med skyddsskenor eller ett öppet räcke, då taklutningen är 1:1,5 eller brantare. Om det på ett mindre brant tak än så finns en uppenbar fallrisk som är högre än normalt, kan man på det riskfyllda partiet förutsätta montering av en fallskyddsskena eller ett räcke (Finlands byggbestämmelsesamling F2).

Det finns ingen harmoniserad standard för den horisontella skenan, men den uppfyller kraven i den föråldrade standarden SFS-EN 795.