

UPPSTIGNINGSHINDER

1. Produktbild

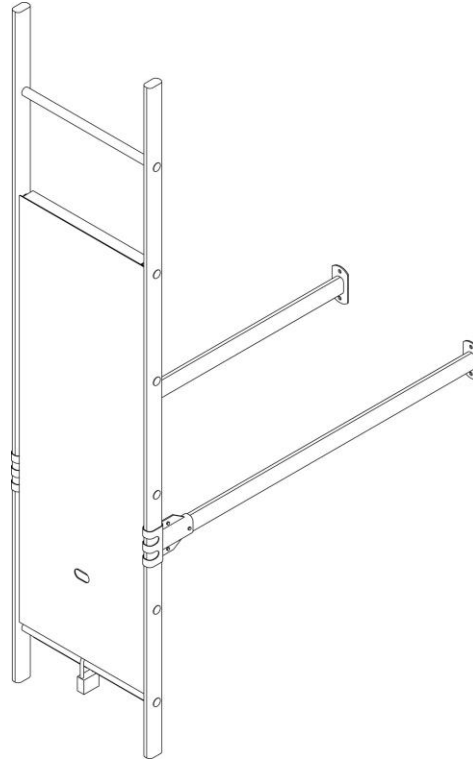


Bild 1. Uppstigningshinder

2. Produktbeskrivning

Hinder för uppstigning används vanligen vid daghem, skolor och andra byggnader där det sker obehörig klättring. Höjden på uppstigningshindret är 1 250 mm. Det förhindrar inte uppstigning på stegen, men gör det märkbart svårare. De nedersta stegen kan dessutom monteras högre än normalt.

Uppstigningshindret lämpar sig för stegar som har en fri innerbredd på 400 mm, ett avstånd om 300 mm mellan stegpinnarna och en diameter på 22–25 mm.

Uppstigningshindret kan utrustas med ett separat hänslås som serielagts till byggnadens nyckelsystem. Låset ingår inte i leveransen.